



TRIENNIO 2024-2026

DICHIARAZIONE AMBIENTALE

CENTRALE DI Presenzano
Aggiornamenti anno 2024



INDICE

EDISON SPA.....	3
Presentazione.....	5
Informazioni per il pubblico	5
LA CENTRALE DI PRESENZANO	Errore. Il segnalibro non è definito.
LA COLLOCAZIONE GEOGRAFICA.....	Errore. Il segnalibro non è definito.
SITI LIMITROFI ALLA CENTRALE.....	Errore. Il segnalibro non è definito.
PLANIMETRIA DELLA CENTRALE	Errore. Il segnalibro non è definito.
INQUADRAMENTO AUTORIZZATIVO	6
ASPETTI AMBIENTALI E SIGNIFICATIVITA'	8
Emissioni in atmosfera.....	8
Scarichi idrici.....	8
Rifiuti.....	8
Contaminazione del terreno e delle acque.....	9
Utilizzo di risorse.....	9
Stoccaggio e utilizzo di materiali ausiliari.....	Errore. Il segnalibro non è definito.
Rumore	10
Impatto visivo.....	10
Gas ad effetto serra	10
Campi elettromagnetici	10
Rischi di incidenti ambientali in situazioni di emergenza.....	10
Effetti socio-economici sulla popolazione locale	10
Sicurezza e salute dei lavoratori	10
IL PROGRAMMA AMBIENTALE	11



EDISON SPA

CENTRALE DI Presenzano

La centrale di Presenzano, facente parte dell'organizzazione Edison denominata Business Unit Termoelettrica, è dotata di un Sistema di Gestione Integrato Ambiente e Sicurezza ed i risultati raggiunti in questo settore sono comunicati al pubblico conformemente al sistema comunitario di ecogestione ed audit (Regolamento EMAS).

8025 13 03 - F0101014 - INQUADRE

Certificato di Registrazione

Registration Certificate



EMAS

EDISON S.p.A. Foro Stagnoparte, 31 20131 - Milano	N. Registrazione: Registrazione Numero: IT-000103
	Data di Registrazione: Registrazione Data: 26 Settembre 2002

Sede:
Centrali afferenti alla Business Unit Termoelettrica:
Centrali di Bovesio (PE), Alghinate (CO), Tese (AD), Porto Viro (RO),
Candelo (PG), Treme (CR), Sesto San Giovanni (MI), Sinesio Giallo (CO),
Mangano Arona (VC), Marghera Levante (VB), Torviscosa (UD),
San Quirico Trentino (PS) e Rovereto (TN)

PRODUZIONE DI ENERGIA ELETTRICA NACE: 3511
FORNITURA D'ALUMINIO E ARIA CONDIZIONATA NACE: 3530

Questa Organizzazione ha adottato un sistema di gestione ambientale conforme al Regolamento EMAS allo scopo di attuare il miglioramento continuo delle proprie prestazioni ambientali e di pubblicare una dichiarazione ambientale. Il sistema di gestione ambientale è stato verificato e la dichiarazione ambientale è stata convalidata da un verificatore indipendente accreditato. L'Organizzazione è stata registrata secondo lo schema EMAS e permette e autorizza a utilizzare il presente logo. Il presente certificato ha validità soltanto se l'organizzazione rispetta sempre e in ogni occasione tutte le obbligazioni dell'organizzazione registrata EMAS.

This Organisation has established an environmental management system according to EMAS Regulation in order to promote the continuous improvement of its environmental performance and to publish an environmental statement. The environmental management system has been verified and the environmental statement has been validated by an accredited environmental verifier. The Organisation is registered under EMAS and therefore is entitled to use the EMAS Logo. This certificate is valid only if the Organisation is found to be compliant with the EMAS Register.

Data: **26 Settembre 2002** Certificato valido fino al: **04 Ottobre 2007**
Autore: _____

Comitato Ecolabel - Ecosaudit
Sezione EMAS Italia
Il Presidente
Dott. Enrico Casella

*Il presente atto è firmato digitalmente ai sensi del D.Lgs. n.445/2008 e del D.lgs. 7 marzo 2005 n.62 e viene collegato. Dato di modalità autografa. Il testo cartaceo è firma autografa.

EDISON Spa

Organizzazione Business Unit Termoelettrica:

Centrale di Presenzano

Indirizzo:

Località Frasseto snc, 81050 Presenzano (CE)

Codice NACE attività prevalente:

D 35.11 Produzione, trasmissione e distribuzione di energia elettrica

Il verificatore accreditato IMQ S.p.A IT-V0017, via Quintiliano 43 – MILANO, ha verificato attraverso una visita all'Organizzazione, colloqui con il personale e l'analisi della documentazione e delle registrazioni che la Politica, il Sistema di Gestione nonché le procedure di audit sono conformi al Regolamento (CE) 1221/2009 EMAS III, così come modificato dal nuovo Regolamento (UE) 2017/1505 del 28 agosto 2017 nonché dal Regolamento (UE) 2018/2026 del 19 dicembre 2018 emanati dalla Commissione Europea e ha convalidato in data 13/06/2025 le informazioni e i dati presenti in quanto affidabili, credibili ed esatti nonché conformi a quanto previsto dallo stesso Regolamento.

La Presente Dichiarazione Ambientale aggiornata è stata elaborata ai sensi dei regolamenti sopracitati in particolare, riguardo alle informazioni segnalate nell'Allegato IV così come modificato dal Regolamento (UE) 2018/2026, si precisa che:

- il presente documento contiene tutti gli elementi segnalati nelle sezioni A, B, C;
- sono stati presi in considerazione gli indicatori chiave di prestazione ambientale previsti al punto 2 lettera c) della sezione C del Regolamento sopracitato, di seguito si riporta la valutazione di applicabilità dei suddetti indicatori e l'eventuale indicatore sostitutivo utilizzato.
- l'indicatore relativo all'uso del suolo in relazione alla biodiversità segnalato alla sezione B, punto 2, lettera v) del Regolamento stesso è stato inserito all'interno del testo contemplando i dati di superficie totale occupata e superficie impermeabilizzata e coperta sul totale.



Tabella di sintesi applicabilità indicatori

INDICATORE PROPOSTO Reg. 2018/2026		APPLICABILITA'	INDICATORI UTILIZZATI		NOTE DI APPLICAZIONE
Dato A	Dato B		Dato A	Dato B	
Consumo totale diretto di energia	Energia totale prodotta	applicato	Potenza elettrica lorda prodotta Consumo di gas naturale	Potenza termica entrante Energia totale prodotta	
Consumo totale diretto di energia rinnovabile	Energia totale prodotta	non applicato			Indicatore non pertinente in quanto l'energia consumata è non rinnovabile in quanto legata al consumo di gas naturale e al prelievo di energia elettrica da rete di cui non si conosce la percentuale di energia rinnovabile
Produzione totale di energia rinnovabile	Energia totale prodotta	non applicato			Indicatore non pertinente in quanto non viene prodotta energia rinnovabile
Flusso di massa annuo dei principali materiali utilizzati	Energia totale prodotta	applicato	Acido cloridrico e idrossido di sodio	acqua demineralizzata prodotta	Il dato B è stato modificato in quanto il consumo di acido cloridrico e idrossido di sodio è legato alla produzione di acqua demineralizzata
			Prodotti chimici	Energia totale prodotta	
Consumo idrico totale annuo	Energia totale prodotta	applicato	Consumo acqua di mare totale annuo	Energia totale prodotta	
Produzione totale annua di rifiuti	Energia totale prodotta	applicato	Produzione totale annua di rifiuti	Energia totale prodotta	
Produzione totale annua di rifiuti pericolosi	Energia totale prodotta	applicato	Produzione totale annua di rifiuti pericolosi	Energia totale prodotta	
Uso totale del suolo	Energia totale prodotta	non applicato			Indicatore non pertinente in quanto la variazione del consumo di suolo non è influenzata dalla produzione di energia elettrica
Superficie totale impermeabilizzata	Energia totale prodotta	applicato	Superficie totale impermeabilizzata e coperta	Uso totale del suolo	Il dato B è stato modificato in quanto la superficie impermeabilizzata non risulta correlata all'energia prodotta
Superficie totale orientata alla natura nel sito	Energia totale prodotta	non applicato			Indicatori non pertinenti in quanto non presenti superfici dedicate alla promozione della biodiversità all'interno dei siti né di proprietà dell'Organizzazione al di fuori
Superficie totale orientata alla natura fuori dal sito	Energia totale prodotta	non applicato			
Emissioni totali annue di gas serra	Energia totale prodotta	applicato	Emissioni di CO ₂ equivalenti totali	Energia totale prodotta	
Emissioni totali annue nell'atmosfera	Energia totale prodotta	applicato	Emissioni di CO	Energia totale prodotta	
			Emissioni di NOx	Energia totale prodotta	

Presentazione

Nel rispetto del Regolamento CE 1221/2009 e s.m.i è stata preparata la Dichiarazione Ambientale per l'anno 2024 dell'Organizzazione Business Unit Termoelettrica. I dati contenuti nella presente dichiarazione sono aggiornati al 31/12/2024.

Verificata da:
Alessandro Gentile
Responsabile Gestione Termoelettrica Area 2

Approvata da:
Vincent Spinelli
Responsabile Gestione Termoelettrica Edison Spa

Nel corso del 2024 è stata aggiornata la politica dell'organizzazione che si riporta di seguito

EDISON Edison Spa
Politica Qualità Salute Sicurezza 2024

Politica per la Salute e la Sicurezza, l'Ambiente, la Qualità e l'Energia sostenibili

La nostra missione è quella di essere leader della transizione energetica, la qualità di operatore responsabile e di guida per i nostri clienti, fornitori, comunità e territori in cui operiamo, attraverso i seguenti pilastri:

- 1. lo sviluppo di energie da fonti rinnovabili e la fornitura di servizi di flessibilità;
- 2. il supporto ai nostri clienti e territori nel percorso di decarbonizzazione con servizi a valore aggiunto;
- 3. la garanzia della sicurezza degli approvvigionamenti, adattando le attività gas attive della domanda italiana e promuovendo lo sviluppo dei gas verdi.

Tutto ciò avviene in partnership con i nostri fornitori e con una gestione sostenibile della catena di fornitura, attraverso l'impiego di tecnologie innovative, digitali e sostenibili, anche nelle attività interne, e la valorizzazione delle competenze di mestiere del capitale umano.

I principi della nostra Politica, adottata presso tutte le società controllate, sono inoltre coerenti con la Politica di Sostenibilità e con le politiche di Gruppo EDF in tal ambito. Per contribuire alla transizione energetica:

- rispettiamo le disposizioni legislative vigenti e adottiamo le migliori pratiche e standard riconosciuti a livello internazionale per la prevenzione degli incidenti e la tutela dell'ambiente;
- proteggiamo la salute fisica e psicologica e garantiamo la sicurezza delle persone in tutti i luoghi di lavoro in cui operiamo; perseguiamo l'obiettivo "zero infortuni" e l'eliminazione degli incidenti gravi e mortali, adottando la 10 Regole Salvavita, whenever;
- sviluppiamo sistemi di prevenzione dell'inquinamento, controllando e limitando l'impatto sulle persone e sull'ambiente in caso di incidenti, e operiamo nel pieno rispetto dei territori e degli ecosistemi per la tutela della biodiversità e degli habitat naturali;
- promuoviamo un clima di fiducia e di costante e aperto confronto con tutte le parti interessate della catena del valore, interne ed esterne, imparando dagli errori commessi e promuovendo le esperienze acquisite e gli insegnamenti, derivanti anche da situazioni impreviste di crisi o di emergenza, condividendoli a tutti i livelli;
- integrando nel business, attraverso la guida e l'esempio del management, gli obiettivi di salute, sicurezza, ambiente, qualità ed energia, favorendo la responsabilizzazione di tutte le parti interessate della catena del valore;
- incoraggiando la cultura del miglioramento continuo promuovendo la segnalazione dei "near miss incidents", garantendo la disponibilità delle risorse tecniche ed economiche e la diffusione delle informazioni, dialogando e collaborando con la massima correttezza e trasparenza con le istituzioni e gli enti territoriali al fine di sviluppare una cultura condivisa della prevenzione e creare valore per i territori;
- promuoviamo l'ascolto ed il dialogo con tutti i nostri lavoratori, anche attraverso i loro rappresentanti; e assicuriamo la formazione e la crescita professionale di ciascuno promuovendo la responsabilizzazione diffusa della propria e altrui sicurezza e della tutela dell'ambiente;
- valorizziamo l'etica, l'ascolto, l'inclusione e la diversità, garantiamo il rispetto e la dignità delle persone e l'integrità delle nostre azioni.

Tutti i dipendenti e, in particolare, il management hanno il compito di attuare e promuovere, presso tutte la catena del valore, i principi, gli impegni e gli obiettivi sopra indicati vigilando sul loro rispetto.

Il nostro impegno per i prossimi anni è quello di contribuire, tramite i sistemi di gestione ambiente, salute, sicurezza, qualità ed energia, alla definizione e al risanamento di specifici piani d'azione e obiettivi di miglioramento, così come definiti nei documenti strategici aziendali ed, in particolare, all'interno della Roadmap HSEQ 2024-2030.

La struttura organizzativa e i requisiti di attuazione della presente Politica sono definiti all'interno della Norma Generale Edison s.p.a. "Linea guida per la protezione dell'ambiente, la qualità e l'energia sostenibili".

Per creare insieme un futuro di energia sostenibile, ci impegniamo ad attuare i nostri principi e:

- promuoviamo l'applicazione efficace e partecipata dei Sistemi di Gestione di cui alla presente Politica, in linea con gli standard internazionali di riferimento, nello svolgimento delle nostre attività quotidiane;
- valutiamo e gestiamo tutti i rischi e le opportunità correlati ai nostri processi ed al contesto in cui operiamo, anche attraverso l'utilizzo di tecnologie, metodi e strumenti di analisi e gestione innovativi;
- promuoviamo processi di audit, visite congiunte e vigilanza condivisa per sorvegliare che il fondamento delle nostre prestazioni sia in linea con gli obiettivi di miglioramento, anche quali strumenti per contribuire al dovere di diligenza verso la catena del valore;
- sostanziamo il benessere delle nostre persone, attraverso servizi di welfare mirati a soddisfare le loro esigenze e modalità di lavoro orientate a conciliare sviluppo professionale e vita personale;
- promuoviamo la mobilità sostenibile anche attraverso la progressiva conversione del parco auto interno a vetture ibride ed elettriche;
- supportiamo le nuove generazioni nello sviluppo di una cultura di sostenibilità e di un modello di transizione energetica basati sui criteri ambientali, sociali e di governance (ESG) su un uso consapevole delle risorse;
- agiamo concretamente per la mitigazione dei cambiamenti climatici, attraverso la riduzione delle emissioni di gas climalteranti derivanti dalle nostre attività e l'accompagnamento alla decarbonizzazione dei nostri clienti, inoltre, promuoviamo azioni di adattamento al cambiamento climatico per accrescere la resilienza dei nostri asset e delle nostre attività;
- sviluppiamo processi e servizi orientati a ridurre gli impatti sull'ambiente e sulla biodiversità, tra cui quelli derivanti dalle emissioni in atmosfera, dai rifiuti generati e dalla acqua reflua;
- assicuriamo una gestione sostenibile delle risorse naturali quali acqua e suolo, sviluppando progetti di tutela ambientale, con attenzione alla scarsità di risorse, orientati ad ottimizzare l'uso, contribuendo al modello di economia circolare e alla rigenerazione ambientale dei territori;
- incoraggiando pratiche e progetti volti al miglioramento continuo delle prestazioni ambientali e di sicurezza, dell'efficienza degli impianti e dei processi sia interni che orientati al servizio dei clienti, anche attraverso l'approvvigionamento e la fornitura di prodotti e servizi efficienti, sostenibili e innovativi;
- ci impegniamo a ridurre al massimo l'utilizzo di sostanze chimiche pericolose con eventuale graduale eliminazione delle stesse, laddove applicabile;
- lavoriamo per assicurare la massima soddisfazione dei nostri clienti, nell'ambito di un confronto paritario, consolidando il dialogo e rafforzando il rapporto di fiducia; e assicuriamo la gestione degli asset aziendali al fine di garantire la continuità del nostro business, attraverso processi di manutenzione e di risposta alle emergenze;
- adottiamo comportamenti etici e responsabili in coerenza con il nostro Codice Etico per garantire l'integrità e la trasparenza nel rapporto con i dipendenti, i fornitori, i clienti, le autorità e le istituzioni territoriali; promuoviamo azioni di ascolto, inclusione e valorizzazione della diversità in coerenza con la Politica sulla tutela dei Diritti Umani e con la Politica sulla Diversità e l'Inclusione;
- ci impegniamo a diffondere i contenuti della presente Politica all'interno delle nostre organizzazioni e alle parti interessate lungo tutta la catena del valore, al fine di accrescere la consapevolezza del nostro impegno sulle tematiche ambientali e di salute e sicurezza e di garantire un'applicazione condivisa.

27 Settembre 2024

Marta Monti
Marta Monti
Amministratore Delegato
e per il Comitato Esecutivo
del Gruppo Edison

Informazioni per il pubblico

La presente Scheda può essere distribuita separatamente dalla Dichiarazione Ambientale Emas dell'Organizzazione Edison Spa Business Unit Termoelettrica ed è disponibile presso la Centrale, la sede della Direzione e all'interno del Sito internet <https://www.edison.it/it/gestione-termoelettrica>.

Per eventuali informazioni o richieste rivolgersi a:

Alessandro Di Paola – Capo Centrale di Presenzano
Località località Frasseto – Presenzano (CE)
Tel. 0961 790201
Fax 0961 790245
Indirizzo e-mail: alessandro.dipaola@edison.it

Massimiliano Cicalese – Responsabile del Sistema di Gestione Integrato Ambiente e Sicurezza
Fro Buonaparte, 31 – 20121 Milano
Tel. 02 6222.7430
Mobile 335 7853242
Indirizzo e-mail: massimiliano.cicalese@edison.it

INQUADRAMENTO AUTORIZZATIVO

In data 14/04/2021 è stata rilasciata dal Ministero della Transizione Economica l'Autorizzazione Integrata Ambientale (AIA) n. 140 "riesame complessivo del decreto del Ministero dell'ambiente e della tutela del territorio e del mare n. exDSA-DEC-2009-0001885 del 14 dicembre 2009 di autorizzazione integrata ambientale (AIA) per l'esercizio della centrale termoelettrica della società Edison S.p.A., sita nel comune di Presenzano (CE) - (ID 198/10132).

In data 07/06/2021 è stato pubblicato in gazzetta ufficiale il decreto di riesame AIA n.140 del 14/04/2021 "Si rende noto che con decreto del Ministro della transizione ecologica n. DEC-MIN-0000140 del 14 aprile 2021, si è provveduto all'aggiornamento dell'autorizzazione integrata ambientale rilasciata con decreto del Ministro dell'ambiente e della tutela del territorio e del mare n. exDSA-DEC-2009-0001885 del 14 dicembre 2009, alla società Edison S.p.a., identificata dal codice fiscale n. 06722600019, con sede legale in Foro Buonaparte n. 31, 20121 Milano, per l'esercizio della centrale termoelettrica sita nel Comune di Presenzano (CE), ai sensi del decreto legislativo 3 aprile 2006, n. 152 e successive modificazioni ed integrazioni.



RIEPILOGO PRODUZIONE E CONSUMI DELLA CENTRALE DI PRESENZANO

GAS NATURALE		2022	2023	2024
Gas naturale consumato in Centrale ⁽¹⁾	1000Sm ³	na	132.576	649.122

(1) Valori gas naturale normalizzato a 8250 Kcal/Sm³

ACQUA		2022	2023	2024
Acqua fornita da pozzo	m ³	na	28.420	38.381
Acqua prelevata da acquedotto	m ³	na	3.718	2.856

Occupazione del suolo		2022	2023	2024
Area occupata	m ²	na	66.300	66.300
Superficie impermeabilizzata e coperta	m ²	na	63.000	63.000

ALTRE RISORSE		2022	2023	2024
Energia elettrica acquistata	MWh	na	6.870	5.594
Gasolio (gruppo elettrogeno + motopompa antincendio)	t	na	0,05	9,15

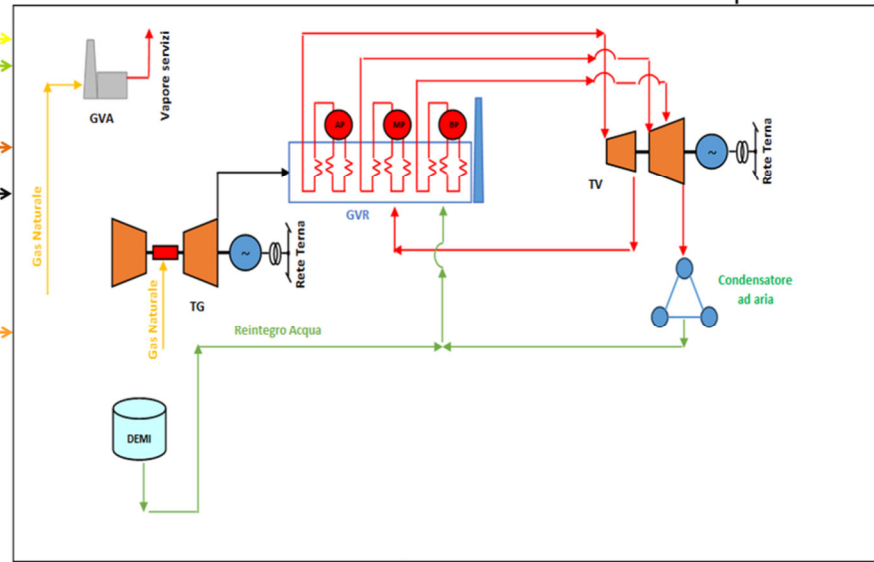
UTILIZZO DI PRODOTTI CHIMICI		2022	2023	2024
Soda al 33%	t	na	61,49	47,85
Acido cloridrico al 32%	t	na	56,43	72,77
Ammoniaca	t	na	0,00	4,76
Ipoclorito di sodio	t	na	0,00	0,45
Anticorrosivo	t	na	0,15	0,35
Antincrostante	t	na	0,00	0,00
Deossigenante	t	na	0,20	5,30
Fosfati	t	na	0,00	0,55
UREA	t	na	230,83	705,68
Altri prodotti chimici	t	na	na	0,40
Totale prodotti chimici	t		349,10	838,11
Oli lubrificanti e grassi	t		46,80	0,11

GLI INDICATORI AMBIENTALI		2022	2023	2024
Rendimento globale ⁽²⁾	%	na	0,00	60,54
Emissioni di NO _x riferite all'energia totale prodotta	g/kWh	na	0,05	0,047
Emissioni di CO riferite all'energia totale prodotta	g/kWh	na	0,010	0,010
Emissioni di NH ₃ riferite all'energia totale prodotta	g/kWh	na	0,004	0,005
Emissioni di CO ₂ riferite all'energia totale prodotta	g/kWh	na	400,78	339,09
Totale rifiuti riferiti all'energia totale prodotta	g/kWh	na	na	1,661
Totale rifiuti pericolosi riferiti all'energia totale prodotta	g/kWh	na	na	0,00021
Consumo specifico di gas naturale riferito all'energia totale prodotta	Sm ³ /kWh	na	0,176	0,172
Consumo prodotti chimici riferito all'energia totale prodotta	g/kWh	na	0,465	0,222
Consumo idrico totale annuo riferito all'energia totale prodotta	m ³ /kWh	na	0,00004	0,00001
Superficie impermeabilizzata e coperta riferita alla superficie occupata totale	%	na	95%	95%

(2) Il rendimento globale è il rapporto tra la somma dell'energia elettrica lorda prodotta + termica ceduta e l'energia termica entrante espresse in unità omogenee.

PRODUZIONE DI ENERGIA ELETTRICA		2022	2023	2024
Ore di funzionamento	h	na	286	5.852
Energia elettrica lorda prodotta ⁽³⁾	MWh	na	751.266	3.770.104
Energia elettrica autoconsumata	MWh	na	19.998	65.787

(3) L'energia elettrica lorda prodotta è quella misurata ai morsetti degli alternatori.



PRODUZIONE DI ACQUA DEMI		2022	2023	2024
Acqua demi prodotta	m ³	na	47.515	101.804

EMISSIONI		2022	2023	2024
Emissioni di NO _x prodotte	t	na	7,78	171,31
Emissioni di CO prodotte	t	na	1,61	22,94
Emissioni di NH ₃ prodotte	t	na	0,72	17,17
Emissioni di CO ₂ prodotte ⁽⁴⁾	t	na	301.093	1.278.417

(4) Emissioni di CO₂ calcolate secondo il metodo previsto dalla Direttiva Europea E.U.-ETS (Emission Trading).

SCARICHI IDRICI		2022	2023	2024
Acque meteoriche scaricate	10 ³ m ³	na	na	67,47

RIFIUTI		2022	2023	2024
Totale rifiuti non pericolosi	t	na	na	6261,24
Rifiuti non pericolosi recupero (R1 - R13)	t	na	na	0,24
Rifiuti non pericolosi smaltimento (D1 - D15)	t	na	na	6261,00
Totale rifiuti pericolosi	t	na	na	0,78
Rifiuti pericolosi recupero (R1 - R13)	t	na	na	0,30
Rifiuti pericolosi smaltimento (D1 - D15)	t	na	na	0,48
Totale rifiuti	t	na	na	6262,02

ASPETTI AMBIENTALI E SIGNIFICATIVITA'

La descrizione degli aspetti ambientali connessi ad una Centrale Termoelettrica tipo e la valutazione della loro significatività è stata riportata nella Sezione Generale della Dichiarazione Ambientale dell'Organizzazione.

Nel seguito sono riportate le principali informazioni relative alla Centrale per ogni aspetto ambientale.

La valutazione della significatività degli aspetti ambientali connessi alle attività svolte presso la Centrale è stata effettuata in accordo con quanto riportato nel Regolamento EMAS CE n. 1221/2009 così come modificato dal Regolamento (UE) 2017/1505 del 28 agosto 2017 nonché dal Regolamento (UE) 2018/2026 del 19 dicembre 2018. La valutazione della significatività è stata effettuata tramite il software ESI ed è basata sul prodotto tra la probabilità e la gravità di ogni aspetto ambientale considerato. La procedura per la valutazione della significatività degli aspetti ambientali è contenuta all'interno dell'analisi ambientale. Tra i criteri considerati vi sono: intensità dell'impatto ambientale, importanza per le parti interessate, le attività ambientali dell'Organizzazione, sensibilità dell'ambiente nel quale sono ubicati gli impianti, presenza di specifiche prescrizioni legislative, adeguatezza tecnologica, livello di controllo gestionale.

Sulla base dei criteri sopracitati, per la Centrale di Presenzano l'Organizzazione ha valutato come significativi gli aspetti ambientali di seguito descritti.

La società tiene costantemente sotto controllo l'evoluzione dei parametri operativi e degli indicatori di prestazione ambientale, che sono riportati nella presente Dichiarazione Ambientale (si veda tabella Riepilogo produzione e consumi).

Emissioni in atmosfera

Tipologia di monitoraggio

Tutte le emissioni di Centrale sono monitorate in continuo da un Sistema di Monitoraggio delle Emissioni (SME). Tale sistema misura le concentrazioni di NO_x, CO, NH₃ e O₂ contenute nei fumi e permette di calcolare le concentrazioni medie orarie e giornaliere, ai fini del rispetto dei limiti autorizzati.

Commenti:

Nel calcolo dei valori di CO e NO_x e NH₃ vengono considerati anche i transitori di avviamento e fermata impianto. I riavvii e le fermate d'impianto sono in funzione della domanda della borsa del mercato elettrico. Gli indicatori ambientali delle emissioni sono riferiti al solo mese di dicembre (emissioni dicembre / energia lorda prodotta dicembre)

Emissioni in atmosfera Turbogas: concentrazioni

	2022	2023	2024	Limiti
Concentrazione di CO	na	0,1	0,4	30
Concentrazione di NO _x	na	9	8,9	10
Concentrazione di NH ₃	na	0,8	0,4	3
	(mg/Nm ³)	(mg/Nm ³)	(mg/Nm ³)	(mg/Nm ³)

Nota: le concentrazioni di NO_x e CO ed NH₃ del triennio 2022-2024 riportate nella tabella sono medie annuali;
I limiti in AIA sono: media giorno NO_x=10 mg/Nm³ CO= 30 mg/Nm³ NH₃=4 mg/Nm³ – media annua NO_x=10 mg/Nm³ CO= 30 mg/Nm³ NH₃=3 mg/Nm³

Scarichi idrici

Punti di emissione

La Centrale di Presenzano non produce scarichi idrici di acque reflue industriali nell'ambiente. Essa è dotata di uno scarico finale denominato S1 recapitante nel Rio del Cattivo Tempo, affluente del Fiume Volturno, costituito dalle acque meteoriche di seconda pioggia, scaricate tal quali, e dalle acque di prima pioggia, precedentemente trattate tramite dissabbiatura e disoleazione. Sulla tubazione delle acque di prima pioggia opportunamente trattate, prima dell'immissione nella condotta in cui confluiscono le acque di seconda pioggia, è presente un punto di scarico parziale denominato Sp1 dotato di pozzetto di campionamento. Il valore di portata dello scarico S1 non è legato alla capacità produttiva dello stabilimento, ma solo agli eventi meteorici del sito.

Commenti

I quantitativi di acqua scaricata sono in linea con le precipitazioni nella zona.

I valori rilevati dalle analisi sugli scarichi effettuate nel 2024 sia da laboratorio esterno, sia internamente, mostrano il costante rispetto dei limiti.

Rifiuti

Tipologia monitoraggio

La gestione dei rifiuti è effettuata con software specifico che consente la tenuta del registro di carico e scarico e la redazione del formulario (GROL interoperabile con Rentri).

Commenti

La produzione di rifiuti per l'anno 2024 è fortemente influenzata dalla gestione dei rifiuti prodotti dalle attività di rigenerazione dell'impianto Demi e dalle attività di manutenzione.

Contaminazione del terreno e delle acque

La centrale sorge in un'area classificata, sulla base della cartografia del Piano Urbanistico Comunale, come "rurale a valore agronomico e produttivo". L'area del sito occupa un terreno pianeggiante coperto in prevalenza da coltivazioni arboree. L'area su cui è stata realizzata la centrale non era stata occupata, in precedenza, da impianti ed infrastrutture.

Né durante la costruzione della centrale né durante l'esercizio si sono registrati incidenti con inquinamento del terreno.

Il rischio di contaminazione del terreno associato alle attività della Centrale potrebbe derivare da uno spargimento accidentale di oli minerali dielettrici dei trasformatori (esenti da PCB), oli di lubrificazione e prodotti chimici quali additivi di processo. Le contromisure da adottare in caso di spandimento accidentale di liquidi sul terreno sono contenute nelle procedure di emergenza previste dal Sistema di Gestione Integrato.

Commenti

Nel corso dell'anno 2024 non si sono verificati fenomeni di contaminazione del suolo.

Utilizzo di risorse

Acqua

Punto di prelievo

Il prelievo di risorse idriche è monitorato mediante contatori. Il prelievo di risorse idriche è legato principalmente alla produzione di acqua demineralizzata. L'acqua potabile è fornita dall'acquedotto comunale.

Commenti La Centrale di Presenzano utilizza:

- Acqua grezza ad uso industriale prelevata dai pozzi posizionati nel sito industriale.
- Acqua potabile per servizi fornita dall'acquedotto.

Gas naturale

Punto di prelievo

All'interno della centrale viene utilizzato gas naturale dalla Rete Snam.

Commenti:

L'andamento del consumo di gas naturale è direttamente correlato alla quantità di energia elettrica prodotta e quindi, salvo lievi oscillazioni legate alle variazioni del valore del potere calorifico del combustibile ed alle modalità di conduzione degli impianti (frequenza avviamenti, condizioni di carico), il rapporto tra consumo di gas naturale ed energia prodotta è sostanzialmente costante.

Gasolio

I consumi di gasolio vengono stimati annualmente

Commenti

Il gasolio viene utilizzato in modeste quantità per le prove di funzionamento del gruppo elettrogeno e della motopompa antincendio.

Energia elettrica

Il consumo di energia elettrica prelevata dalla rete viene monitorato mediante contatore e registrato su un rapportino giornaliero che viene trasmesso alla sede di Milano.

Commenti

La Centrale utilizza energia elettrica prelevata dalla rete esterna durante le fermate generali dell'impianto per alimentazione di alcuni servizi ausiliari e pertanto il consumo ha un fisiologico andamento variabile nel triennio.

Suolo

Viene monitorato il consumo di suolo in termini di superficie impermeabilizzata e coperta rispetto alla superficie occupata dall'insediamento.

Commenti

L'occupazione del suolo non risulta variata nel corso del 2024.

Stoccaggio e utilizzo di materiali ausiliari

La gestione delle materie prime e dei prodotti acquistati è regolamentata da specifiche procedure operative, secondo le indicazioni contenute nelle schede di sicurezza.

A causa del coinvolgimento diretto dei fornitori in alcune fasi di gestione dei prodotti ausiliari, per tenere sotto controllo tali attività l'Organizzazione ha predisposto procedure di gestione e controllo delle attività svolte da terzi.

Commenti

L'utilizzo di prodotti ausiliari è direttamente correlato ai processi operativi. Il rapporto tra il consumo dei prodotti chimici e l'energia totale prodotta risulta pressoché costante.



Rumore

Tipologia monitoraggio

Tale aspetto è misurato con frequenza Quadriennale

I metodi utilizzati per il monitoraggio ed il campionamento dei parametri ambientali significativi sono quelli indicati dalla Normativa vigente: DM 16/03/98.

Commenti

Il monitoraggio effettuato nel corso del 2004 evidenzia il rispetto dei limiti.

Impatto visivo

La centrale è localizzata in zona pianeggiante, dove la piana costiera inizia a incresparsi con dolci pendii e si inserisce in un comprensorio già significativamente modificato da funzioni produttive di esercizio. Il sito della Centrale risulta pertanto ben visibile dalle sue immediate vicinanze, mentre al crescere della distanza la sua visibilità si riduce. Dalla stima presente all'interno dello Studio di Impatto Ambientale risulta che la visibilità della centrale e delle opere complementari (gasdotto, elettrodotto) è Media, in quanto esiste un numero limitato di persone che abita o lavora nei dintorni del sito, ma tutte saranno in grado di vedere l'impianto nella sua interezza da diversi punti di vista dell'area, senza che ci siano ostacoli alla loro visione. La Centrale ha messo in atto azioni di mitigazione secondo le prescrizioni del Ministero dell'Ambiente.

Gas ad effetto serra

Prodotti chimici e loro funzione

SF₆, R32, R410A e R134a

Tipologia monitoraggio

Verifica periodica delle fughe di gas.

Commenti

Per l'anno 2024 sono state effettuate aggiunte e/o recuperi pari a 51,5 Kg di R410A. Come prescritto, le attività di manutenzione sugli fgas sono effettuate da personale e imprese iscritte nel portale fgas dove sono riportati anche tutti gli interventi sulle apparecchiature.

Campi elettromagnetici

Limiti imposti

Valori limite di azione per l'esposizione dei lavoratori ai campi elettrici e magnetici, in funzione delle relative frequenze, definiti dal DLgs 81/08.

Commenti

Il monitoraggio effettuato nel corso del 2024 evidenzia il rispetto dei limiti.

Rischi di incidenti ambientali in situazioni di emergenza

Annualmente vengono effettuate prove di simulazione sulle risposte alle emergenze, coinvolgendo il personale della Centrale e tutti i terzi presenti, secondo quanto previsto dal piano di Emergenza.

Le situazioni di emergenza ambientale che sono state previste per la Centrale di Presenzano non costituiscono, in ogni caso, un pericolo per la salute e l'incolumità della popolazione residente, in quanto è sempre possibile intervenire in tempi brevi per mettere in sicurezza gli impianti e limitare la durata e l'estensione dell'emergenza.

Effetti socio-economici sulla popolazione locale

La continua formazione e sensibilizzazione del personale sui problemi ambientali facilita il rapporto con le comunità locali, grazie anche ad un'attiva opera di comunicazione svolta dal personale stesso nell'area di residenza ed al frequente e proficuo rapporto fra l'azienda, le Amministrazioni e gli Enti di controllo locali.

La Centrale è aperta a visite da parte di scuole e gruppi di cittadini (ad esempio la manifestazione Centrali aperte) e collabora con diversi enti ed istituzioni esterne per la realizzazione di studi, pubblicazioni, ecc. Ciò facilita la diffusione di una corretta informazione sulle problematiche ambientali e di sicurezza degli impianti per la produzione di energia elettrica.

Sicurezza e salute dei lavoratori

L'Organizzazione ritiene importante affrontare la gestione della sicurezza e dell'igiene sul lavoro nell'ambito del Sistema di Gestione. Sono state, quindi, elaborate procedure specifiche di sito per far fronte alle emergenze, effettuate valutazioni d'esposizione a rischi connessi con le attività dei lavoratori e implementato il Sistema di Gestione della Sicurezza secondo lo standard UNI ISO 45001:2018. Nel dicembre 2023 l'Organizzazione ha effettuato l'integrazione della centrale di Presenzano nel perimetro della certificazione dell'organizzazione.



IL PROGRAMMA AMBIENTALE

La Business Unit Termoelettrica ha formulato il Programma Ambientale della Centrale di Presenzano per il periodo 2024-2026, parte di quello dell'Organizzazione Business Unit Termoelettrica. Esso costituisce lo strumento chiave del Sistema di Gestione Ambientale, in quanto esplicita concretamente l'impegno al continuo miglioramento delle prestazioni ambientali, in accordo con le linee guida definite nella Politica Ambientale.

Nel Programma Ambientale sono individuati i target specifici della Centrale; ulteriori attività di gestione e target della Direzione sono riportati nel Programma Ambientale presente nella Sezione Generale della Dichiarazione Ambientale.

Eventuali ulteriori interventi migliorativi, non definibili al momento, saranno evidenziati nei prossimi aggiornamenti annuali della Dichiarazione Ambientale.



PROGRAMMA AMBIENTALE DELLA CENTRALE DI PRESENZANO PER IL PERIODO 2024 - 2026

ASPETTI AMBIENTALI DIRETTI e INDIRETTI OBIETTIVI	TARGET	INTERVENTO	PIANIFICAZIONE TEMPORALE	TEMPI	TARGET	STATO	RESPONSABILITA'
UTILIZZO DI TERRENO, ACQUA, COMBUSTIBILI, ENERGIA ED ALTRE RISORSE							
Riduzione consumi specifici prodotti chimici	Riduzione consumi chemicals	Verifica interventi di riduzione prodotti chimici su impianto demi (letti misti)	Studio di fattibilità Progettazione, ordini Realizzazione, prove	30/12/2024 31/12/2025 31/12/2026			Capo Centrale
RIFIUTI							
Riduzione dell'impatto della Centrale dovuto alla produzione di rifiuti	Migliore il controllo della filiera dei rifiuti	Formazione e implementazione del Registro Elettronico Nazionale dei rifiuti	Studio di fattibilità Progettazione, ordini Realizzazione, prove	In funzione delle scadenze legislative		attività continuativa	Capocentrale/RSGI
RIDUZIONE CONSUMI ELETTRICI							
Riduzione consumi elettrici illuminazione interna	Ottimizzazione consumo energia per illuminazione	Mantenimento e sostituzione corpi illuminanti esterni e interni a led con basso impatto con riduzione dei consumi e miglior resa	Studio di fattibilità piano esecuzione, ordini installazione e messa in servizio	30/12/2024 31/12/2025 31/12/2026			Tecnologie elettriche e Specialista elettrico centrale Capo Centrale
Riduzione autoconsumi	ottimizzazione funzionamento pompe acqua pozzi	Verifica e installazione nuovo sistema di controllo pompe pozzi	Studio di fattibilità piano esecuzione, ordini installazione e messa in servizio	30/12/2024 31/12/2025 31/12/2026			Capo Centrale
Risparmio energetico	ottimizzazione climatizzazione uffici	Implementazione programma manutenzione predittiva per efficientamento processo	progetto (studio di fattibilità) Gestione in scadenziario Guide Interventi	30/06/2024 31/12/2024 30/06/2025		In corso	Capocentrale
EMISSIONI IN ATMOSFERA							
Studio per il dimezzamento del valore medio annuo delle emissioni di CO ₂	Riduzione delle emissioni massiche	Verifiche e valutazione degli interventi necessari	Studio di fattibilità	30/11/2026	completamento studio		Tecnologie Capo Centrale
Riduzione della somma dei valori medi giornalieri delle concentrazioni in emissione di NH ₃ e NO _x al valore di 10 ppmv	Riduzione delle concentrazioni di Nox e NH ₃ .	Ottimizzazione del processo di abbattimento secondario Nox	Studio di fattibilità Progettazione, ordini Realizzazione, prove	27/12/2024 28/02/2025 30/06/2025	20% di riduzione della somma delle concentrazioni di NO _x + NH ₃		Tecnologie Capo Centrale
CONTAMINAZIONE DEL TERRENO							
		Monitoraggio delle acque di falda	Attività continuativa			In corso	Capocentrale