



TRIENNIO 2021-2023

DICHIARAZIONE AMBIENTALE

CENTRALE DI Cologno Monzese
Aggiornamento dati anno 2022



INDICE

EDISON SPA.....	3
Presentazione.....	5
Informazioni per il pubblico.....	6
INQUADRAMENTO AUTORIZZATIVO.....	6
ASPETTI AMBIENTALI.....	8
Emissioni in atmosfera.....	8
Scarichi idrici.....	8
Rifiuti.....	8
Contaminazione del terreno e delle acque.....	8
Utilizzo di risorse.....	8
Stoccaggio e utilizzo di materiali ausiliari.....	9
Rumore.....	9
Impatto visivo.....	9
Gas ad effetto serra.....	9
Campi elettromagnetici.....	9
Rischi di incidenti ambientali in situazioni di emergenza.....	9
Effetti socio-economici sulla popolazione locale.....	10
Sicurezza e salute dei lavoratori.....	10
IL PROGRAMMA AMBIENTALE.....	10

EDISON SPA

CENTRALE DI Cologno Monzese

La centrale di Cologno Monzese, facente parte dell'organizzazione Edison denominata Direzione Termoelettrica, è dotata di un Sistema di Gestione Integrato Ambiente e Sicurezza ed i risultati raggiunti in questo settore sono comunicati al pubblico conformemente al sistema comunitario di ecogestione ed audit (Regolamento EMAS).



EDISON Spa

Organizzazione Direzione Termoelettrica:

Centrale di Cologno Monzese

Indirizzo:

Via Carlo Porta 16, 20093
Cologno Monzese (MI)

Codice NACE attività prevalente:

D 35.11 Produzione, trasmissione e distribuzione di energia elettrica

Codice NACE di altre attività:

D 35.30 Fornitura di vapore e aria condizionata

Il verificatore accreditato IMQ S.p.A IT-V0017, via Quintiliano 43 – MILANO, ha verificato attraverso una visita all'Organizzazione, colloqui con il personale e l'analisi della documentazione e delle registrazioni che la Politica, il Sistema di Gestione nonché le procedure di audit sono conformi al Regolamento (CE) 1221/2009 EMAS III, così come modificato dal nuovo Regolamento (UE) 2017/1505 del 28 agosto 2017 nonché dal Regolamento (UE) 2018/2026 del 19 dicembre 2018 emanati dalla Commissione Europea e ha convalidato in data 26/06/2023 le informazioni e i dati presenti in quanto affidabili, credibili ed esatti nonché conformi a quanto previsto dallo stesso Regolamento.

La Presente Dichiarazione Ambientale aggiornata è stata elaborata ai sensi dei regolamenti sopracitati in particolare, riguardo alle informazioni segnalate nell'Allegato IV così come modificato dal Regolamento (UE) 2018/2026, si precisa che:

- il presente documento contiene tutti gli elementi segnalati nelle sezioni A, B, C;
- sono stati presi in considerazione gli indicatori chiave di prestazione ambientale previsti al punto 2 lettera c) della sezione C del Regolamento sopracitato, di seguito si riporta la valutazione di applicabilità dei suddetti indicatori e l'eventuale indicatore sostitutivo utilizzato.
- l'indicatore relativo all'uso del suolo in relazione alla biodiversità segnalato alla sezione B, punto 2, lettera v) del Regolamento stesso è stato inserito all'interno del testo contemplando i dati di superficie totale occupata e superficie impermeabilizzata e coperta sul totale.

Tabella di sintesi applicabilità indicatori

INDICATORE PROPOSTO Reg. 2018/2026		APPLICABILITA'	INDICATORI UTILIZZATI		NOTE DI APPLICAZIONE
Dato A	Dato B		Dato A	Dato B	
Consumo totale diretto di energia	Energia totale prodotta	applicato	Potenza elettrica lorda prodotta Somma energia elettrica lorda prodotta e energia termica ceduta Consumo di gas naturale	Potenza termica entrante Energia termica entrante Energia totale prodotta	
Consumo totale diretto di energia rinnovabile	Energia totale prodotta	non applicato			Indicatore non pertinente in quanto l'energia consumata è non rinnovabile in quanto legata al consumo di gas naturale e al prelievo di energia elettrica da rete di cui non si conosce la percentuale di energia rinnovabile
Produzione totale di energia rinnovabile	Energia totale prodotta	non applicato			Indicatore non pertinente in quanto non viene prodotta energia rinnovabile
Flusso di massa annuo dei principali materiali utilizzati	Energia totale prodotta	applicato	Acido cloridrico e idrossido di sodio Prodotti chimici	acqua demineralizzata prodotta Energia totale prodotta	Il dato B è stato modificato in quanto il consumo di acido cloridrico e idrossido di sodio è legato alla produzione di acqua demineralizzata
Consumo idrico totale annuo	Energia totale prodotta	applicato	Consumo acqua di mare totale annuo	Energia totale prodotta	
Produzione totale annua di rifiuti	Energia totale prodotta	applicato	Produzione totale annua di rifiuti	Energia totale prodotta	
Produzione totale annua di rifiuti pericolosi	Energia totale prodotta	applicato	Produzione totale annua di rifiuti pericolosi	Energia totale prodotta	
Uso totale del suolo	Energia totale prodotta	non applicato			Indicatore non pertinente in quanto la variazione del consumo di suolo non influenza la produzione di energia elettrica
Superficie totale impermeabilizzata	Energia totale prodotta	applicato	Superficie totale impermeabilizzata e coperta	Uso totale del suolo	Il dato B è stato modificato in quanto la superficie impermeabilizzata non risulta correlata all'energia prodotta
Superficie totale orientata alla natura nel sito	Energia totale prodotta	non applicato			Indicatori non pertinenti in quanto non presenti superfici dedicate alla promozione della biodiversità all'interno dei siti né di proprietà dell'Organizzazione al di fuori
Superficie totale orientata alla natura fuori dal sito	Energia totale prodotta	non applicato			
Emissioni totali annue di gas serra	Energia totale prodotta	applicato	Emissioni di CO ₂ equivalenti totali	Energia totale prodotta	
Emissioni totali annue nell'atmosfera	Energia totale prodotta	applicato	Emissioni di CO Emissioni di NOx	Energia totale prodotta Energia totale prodotta	

Presentazione

Nel rispetto del Regolamento CE 1221/2009 e s.m.i è stata preparata la Dichiarazione Ambientale per l'anno 2022 dell'Organizzazione Direzione Termoelettrica. I dati contenuti nella presente dichiarazione sono aggiornati al 31/12/2022.

Verificata da:

Sandro Floritto

Responsabile Gestione Termoelettrica Area Nord

Approvata da:

Vincent Spinelli

Responsabile Gestione Termoelettrica Edison Spa

Nel corso del 2021 è stata aggiornata la politica dell'organizzazione che si riporta di seguito



Politica per la Salute e la Sicurezza, l'Ambiente, la Qualità e l'Energia sostenibili

La missione di Edison è quella di essere leader della transizione energetica, in qualità di operatore responsabile, attraverso:

- **Lo sviluppo di impianti per la generazione di energia elettrica a ridotto contenuto di emissioni CO₂, attraverso un rilevante piano di sviluppo delle energie rinnovabili e nuovi impianti di cogenerazione ad alta efficienza e flessibilità;**
- **Il supporto ai nostri clienti e territori con soluzioni e servizi "su misura" ed a 360 gradi per migliorare la competitività, l'efficienza e la qualità della vita;**
- **La conferma del ruolo chiave nel mercato di importazione e vendita di gas per il mercato italiano, a supporto del fabbisogno di adeguatezza del sistema nella fase di transizione energetica, anche promuovendo la progressiva sostituzione del gas naturale con i green gas.**

Tutto ciò, in partnership con i nostri fornitori e attraverso l'impiego di tecnologie innovative, digitali e sostenibili, il cui sviluppo è promosso anche nelle attività interne, e la valorizzazione delle competenze di mestiere e distintive del capitale umano dell'ecosistema aziendale.

I principi della nostra Politica, adottata presso tutte le società controllate, sono inoltre coerenti con la Politica di Sostenibilità e con le politiche di Gruppo EDF in tali ambiti.

Per contribuire alla transizione energetica:

- **rispettiamo le disposizioni legislative vigenti e adottiamo le migliori pratiche e standard riconosciuti a livello internazionale per la prevenzione degli incidenti e la tutela dell'ambiente;**
- **garantiamo la salute e la sicurezza in tutti i luoghi di lavoro in cui operiamo, perseguendo l'obiettivo di eliminare tutti gli incidenti, eradicando in primo luogo quelli con conseguenze gravi e mortali e tendendo a "zero infortuni";**
- **sviluppiamo sistemi di prevenzione dell'inquinamento e operiamo nel pieno rispetto dell'ambiente, dei territori, degli ecosistemi per la tutela della biodiversità e degli habitat naturali;**
- **promuoviamo un clima di fiducia e di costante e aperto confronto con tutte le parti interessate interne ed esterne valorizzando, come opportunità di miglioramento, gli errori commessi, le esperienze acquisite e gli insegnamenti, derivanti anche da situazioni impreviste di crisi o di emergenza, condividendoli a tutti i livelli;**
- **integriamo nel business, attraverso la guida e l'esempio del management, gli obiettivi di salute, sicurezza, ambiente, qualità ed energia, favorendo la responsabilizzazione di tutte le parti interessate;**
- **incoraggiamo la cultura del miglioramento continuo promuovendo la segnalazione dei "mancati incidenti", garantendo la disponibilità delle risorse tecniche ed economiche e la diffusione delle informazioni, dialogando e collaborando con la massima correttezza e trasparenza con le istituzioni e gli enti territoriali al fine di sviluppare una condivisa cultura della prevenzione e creare valore per i territori;**
- **istituamo partnership forti e locali con i nostri fornitori, sensibilizzandoli e coinvolgendoli sulle tematiche di salute e sicurezza, ambiente, energia e qualità, per assicurare insieme una performance sostenibile e misurabile;**
- **promuoviamo l'ascolto ed il dialogo con tutti i nostri lavoratori, anche attraverso i loro rappresentanti, e assicuriamo la crescita professionale di ciascuno promuovendo la responsabilizzazione diffusa della propria e altrui sicurezza e della tutela dell'ambiente;**



Il nostro impegno per i prossimi anni è quello di contribuire, attraverso la definizione e l'attuazione di specifici piani d'azione, al raggiungimento degli obiettivi così come definiti nei documenti strategici aziendali.

Tutti i dipendenti ed in particolare il management hanno il compito di attuare e promuovere i principi, gli impegni e gli obiettivi sopra indicati vigilando sul loro rispetto.

- **valorizziamo l'etica, l'ascolto, l'inclusione e le diversità; garantiamo il rispetto e la dignità delle persone e l'integrità delle nostre azioni; favoriamo il benessere psico-fisico delle persone;**
- **abbiamo a cuore e garantiamo la salute e sicurezza dei clienti presso i quali operiamo ed il rispetto dei più alti standard di sicurezza per il trattamento e la gestione dei loro dati personali.**

Per creare insieme un futuro di energia sostenibile, ci impegniamo ad attuare i nostri principi e:

- **promuoviamo l'applicazione efficace e partecipata dei Sistemi di Gestione di cui alla presente Politica, in linea con gli standard internazionali di riferimento, nello svolgimento delle nostre attività quotidiane;**
- **valutiamo e gestiamo tutti i rischi e le opportunità correlati ai nostri processi ed al contesto in cui operiamo, anche attraverso l'utilizzo di tecnologie, metodi e strumenti di analisi e gestione innovativi;**
- **promuoviamo nelle nuove generazioni lo sviluppo e la diffusione di una cultura e di un modello di transizione energetica basato sullo sviluppo sostenibile sotto il profilo economico, ambientale e sociale e su un uso consapevole delle risorse energetiche;**
- **sosteniamo il benessere dei nostri collaboratori, attraverso servizi di welfare orientati a soddisfare la loro esigenze e modalità di lavoro orientate a conciliare sviluppo professionale e vita personale;**
- **contribuiamo alla riduzione degli effetti sul clima, sviluppando un piano industriale orientato a ridurre gli impatti sull'ambiente;**
- **assicuriamo una gestione sostenibile delle risorse naturali, sviluppando progetti orientati ad ottimizzarne l'uso, contribuendo al modello di economia circolare e alla rigenerazione ambientale dei territori;**
- **lavoriamo per assicurare la massima soddisfazione dei nostri clienti, nell'ambito di un confronto paritario, consolidando il dialogo e rafforzando il rapporto di fiducia;**
- **incoraggiamo pratiche e progetti volti al miglioramento delle prestazioni, dell'efficienza degli impianti e dei processi sia interni che orientati al servizio dei clienti, anche attraverso l'acquisto e la fornitura di prodotti e servizi efficienti, sostenibili e innovativi;**
- **promuoviamo la mobilità sostenibile anche attraverso la progressiva conversione del parco auto interno a vetture ibride ed elettriche;**
- **sffianchiamo i nostri fornitori a tutti i livelli, incoraggiandoli e supportandoli nell'adozione ed implementazione di pratiche condivise di miglioramento e di valutazione continua delle performance in materia di sicurezza e tutela ambientale;**
- **adottiamo comportamenti etici e responsabili in coerenza con il nostro Codice Etico per garantire l'integrità e la trasparenza nel rapporto con i dipendenti, i fornitori, i clienti, le autorità e le istituzioni territoriali;**
- **comuniciamo i contenuti della presente Politica all'interno delle nostre organizzazioni e alle parti interessate, al fine di un'applicazione condivisa.**

Il nostro impegno per i prossimi anni è quello di contribuire, attraverso la definizione e l'attuazione di specifici piani d'azione, al raggiungimento degli obiettivi così come definiti nei documenti strategici aziendali.

Tutti i dipendenti ed in particolare il management hanno il compito di attuare e promuovere i principi, gli impegni e gli obiettivi sopra indicati vigilando sul loro rispetto.

24 Settembre 2021

Nicola Monti
CEO e per il Comitato Esecutivo del Gruppo Edison



Informazioni per il pubblico

La presente Scheda può essere distribuita separatamente dalla Dichiarazione Ambientale Emas dell'Organizzazione Edison Spa Direzione Termoelettrica ed è disponibile presso la Centrale, la sede della Direzione e all'interno del Sito internet <https://www.edison.it/it/registrazioni-emas>.

Tutte le informazioni richieste dal Regolamento EMAS che non hanno subito modifiche nell'anno 2022 sono riportate nella Dichiarazione triennale 2021-2023.

Per eventuali informazioni o richieste rivolgersi a:

Mario Tauro – Responsabile della Centrale Termoelettrica Termica Cologno di Cologno Monzese (MI)

Via Carlo Porta, 16-20093 Cologno Monzese (MI)

Tel. 02 6222.8232

Mobile 335 1035372

Indirizzo e-mail: mario.tauro@edison.it

Massimiliano Cicalese – Responsabile del Sistema di Gestione Integrato Ambiente e Sicurezza

Foro Buonaparte, 31 – 20121 Milano

Tel. 02 6222.7430

Mobile 335 7853242

Indirizzo e-mail: massimiliano.cicalese@edison.it

INQUADRAMENTO AUTORIZZATIVO

La centrale ha ottenuto l'Autorizzazione Integrata Ambientale (AIA), emessa dalla Regione Lombardia con Decreto autorizzativo n. 4237 del 26/04/2007, prot. n. T1.2007.00013085, ai sensi del DLgs. n. 59 del 18/02/2005.

In seguito all'entrata in vigore del D.Lgs. n. 46 del 04/03/2014, il 18/06/2014 Edison ha comunicato all'Autorità Competente l'estensione della validità dell'Autorizzazione Integrata Ambientale a 16 anni (Art. 29-octies, comma 8 D.Lgs. n. 46/2014).

Tale interpretazione è stata confermata dalla Provincia di Milano con lettera del 09/09/2014.

In data 17/12/2014 Edison ha inoltre comunicato, in ottemperanza all'Art. 22 comma 3 del D.Lgs. n. 46/2014, che la centrale di Cologno Monzese risulta adeguata ai valori limite di emissione di cui alla Parte II, sezione 4, comma a-bis dell'Allegato II alla Parte Quinta del D.Lgs. 152/06.

Il 26/11/2015 la centrale ha ottenuto il riesame dell'Allegato Tecnico all'Autorizzazione Integrata Ambientale (Autorizzazione Dirigenziale R.G. n. 10424/2015/9.10/2014/63 del 19/11/2015).

Il Ciclo Combinato della Centrale Termoelettrica di Cologno è stato posto in stato di conservazione dal 1 Maggio 2013; rimangono in funzione solo le caldaie ausiliarie per il teleriscaldamento. Tale stato è caratterizzato da un assetto impiantistico che prevede la cieatura delle tubazioni di adduzione del gas alla turbina a gas, lo svuotamento e messa in conservazione della caldaia a recupero, lo svuotamento e conservazione delle linee acqua e vapore non necessarie al funzionamento delle caldaie ausiliarie, fermata e messa in conservazione degli analizzatori delle emissioni della turbina a gas. Sono mantenuti in servizio gli impianti necessari al funzionamento delle caldaie ausiliarie, alla conservazione impianti ed alla prevenzione incendi.

La centrale termoelettrica di Cologno ha dato comunicazione agli enti competenti di messa in "stato di conservazione" dell'impianto di Cologno Monzese in data 29/04/2013

In data 30/10/2020 attraverso il portale di città metropolitana è stata presentata istanza di Riesame AIA, ai sensi art.29-octies, comma 3, lettera a) del D. Lgs.152/06 e s.m.i. per aggiornamento tecnologico, alle BAT Conclusion per i grandi impianti di combustione ("Decisione di esecuzione (UE) 2017/1442 della Commissione del 31 luglio 2017 che stabilisce le Conclusioni sulle migliori tecniche disponibili (BAT).

Città Metropolitana in data 25/11/2020 ha comunicato avvio del procedimento prot. 200710/2020. In data 18/03/2022 è stato pubblicato sul sito il decreto di riesame AIA A.D. 2180 del 18/03/2022



RIEPILOGO PRODUZIONE E CONSUMI DELLA CENTRALE DI COLOGNO MONZESE

GAS NATURALE				
	2020	2021	2022	
Gas naturale consumato in Centrale ⁽¹⁾	1000Sm ³	3.344	3.743	3.254

(1) Valori gas naturale normalizzato a 6250 Kcal/Sm³

ACQUA				
	2020	2021	2022	
Acqua fornita da pozzo	m ³	63.633	46.632	42.752
Acqua prelevata da acquedotto	m ³	491	299	111
Condense di ritorno da Cartiera Cologno	m ³	0	0	0
Condense di ritorno da TLR	m ³	39.261	41.796	24.687

Occupazione del suolo				
	2020	2021	2022	
Area occupata	m ²	9.493	9.493	9.493
Superficie impermeabilizzata e coperta	m ²	1.137	1.137	1.137

ALTRE RISORSE				
	2020	2021	2022	
Energia elettrica acquistata	MWh	891	913	1.172
Gasolio (motopompa antincendio)	t	0,05	0,00	0,00

UTILIZZO DI PRODOTTI CHIMICI				
	2020	2021	2022	
Impianto Demineralizzazione				
Soda al 33%	t	0,00	1,03	0,00
Acido cloridrico al 32%	t	0,00	0,00	0,00

Torri di raffreddamento				
	2020	2021	2022	
Ipotonico di sodio	t	0,00	0,00	0,00
Acido solforico	t	0,00	0,00	0,00
Anticrostante	t	0,00	0,00	0,00
Totale Additivi TORR	t	0,00	0,00	0,00

GVR				
	2020	2021	2022	
Deossigenante	t	0,24	0,24	0,26
Fosfati	t	0,21	0,40	0,43
Altri chemicals	t	0,39	0,39	0,30
Totale Additivi GVR	t	0,84	1,03	0,99
Totale prodotti chimici	t	1,83	2,05	0,99
Oli lubrificanti e grassi	t	0,00	0,00	0,00

GLI INDICATORI AMBIENTALI				
	2020	2021	2022	
Rendimento elettrico ⁽²⁾	%	0,00	0,00	0,00
Rendimento globale ⁽³⁾	%	90,40	91,30	86,30
Emissioni di NO _x riferite all'energia totale prodotta	g/kWh	0,15	0,13	0,13
Emissioni di CO riferite all'energia totale prodotta	g/kWh	0,005	0,005	0,053
Emissioni di CO ₂ riferite all'energia totale prodotta	g/kWh	222,65	220,69	233,94
Totale rifiuti riferiti all'energia totale prodotta	g/kWh	0,507	0,006	0,004
Totale rifiuti pericolosi riferiti all'energia totale prodotta	g/kWh	0,356	0,004	0,001
Consumo specifico di gas naturale riferito all'energia totale prodotta	Sm ³ /kWh	0,115	0,114	0,121
Consumo di acido cloridrico e idrossido di sodio riferito all'acqua demi prodotta	kg/m ³	0,000	0,000	0,000
Consumo prodotti chimici riferito all'energia totale prodotta	g/kWh	0,000	0,000	0,000
Consumo idrico totale annuo riferito all'energia totale prodotta	m ³ /kWh	0,00219	0,00142	0,00159
Superficie impermeabilizzata e coperta riferita alla superficie occupata totale	%	12	12	12

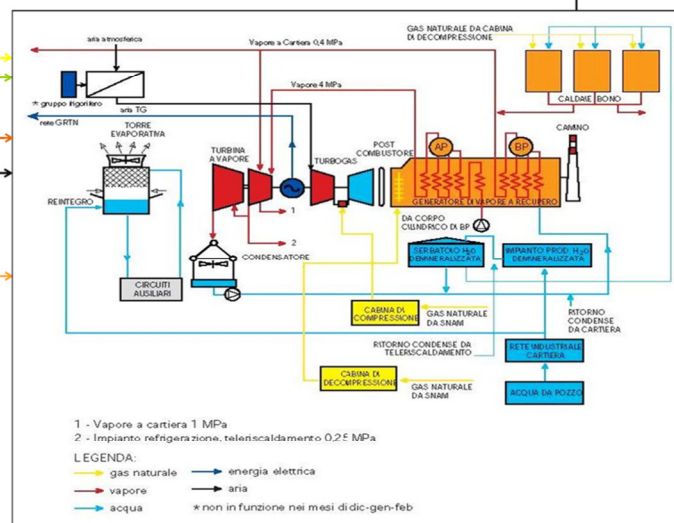
(2) Il rendimento elettrico è il rapporto tra la potenza elettrica lorda prodotta e la potenza termica entrante espressa in unità omogenee.

(3) Il rendimento globale è il rapporto tra la somma dell'energia elettrica lorda prodotta + termica ceduta e l'energia termica entrante espressa in unità omogenee.

PRODUZIONE DI ENERGIA ELETTRICA				
	2020	2021	2022	
Ore di funzionamento	h	0	0	0
Energia elettrica lorda prodotta ⁽⁴⁾	MWh	0	0	0
Energia elettrica autoconsumata	MWh	0	0	0
Potenza elettrica lorda media	MW	0	0	0
Energia totale prodotta (elettrica+termica) ⁽⁵⁾	MWh	29.073	32.879	26.904

(4) L'energia elettrica lorda prodotta è quella misurata ai morsetti degli alternatori.

(5) Energia totale è rappresentata dall'energia elettrica lorda + l'energia termica.



PRODUZIONE DI ACQUA DEMI				
	2020	2021	2022	
Acqua demi prodotta	m ³	7.703	5.564	2.551

PRODUZIONE DI VAPORE				
	2020	2021	2022	
Vapore ceduto a Cartiera Cologno	t	0	0	0
Vapore ceduto a TLR	t	38.400	43.427	35.535

EMISSIONI				
	2020	2021	2022	
Emissioni di NO _x prodotte	t	4,50	4,15	3,60
Emissioni di CO prodotte	t	0,15	0,15	1,43
Emissioni di CO ₂ prodotte	t	6.473	7.256	6.294

(6) Emissioni di CO₂ calcolate secondo il metodo previsto dalla Direttiva Europea EU-ETS (Emission Trading).

SCARICHI IDRICI				
	2020	2021	2022	
Acque industriali conferite a Consorzio Peschiera Borromeo	10 ³ m ³	42,44	30,00	33,51
Acque per usi civili scaricate in fognatura	10 ³ m ³	0,491	0,299	0,111

RIFIUTI				
	2020	2021	2022	
Totale rifiuti non pericolosi	t	4,41	0,05	0,06
Rifiuti non pericolosi recupero (R1 - R13)	t	4,41	0,05	0,06
Rifiuti non pericolosi smaltimento (D1 - D15)	t	0,00	0,00	0,00
Totale rifiuti pericolosi	t	10,34	0,14	0,04
Rifiuti pericolosi recupero (R1 - R13)	t	9,72	0,14	0,04
Rifiuti pericolosi smaltimento (D1 - D15)	t	0,62	0,00	0,00
Totale rifiuti	t	14,75	0,19	0,10

ASPETTI AMBIENTALI

La descrizione degli aspetti ambientali connessi ad una Centrale Termoelettrica tipo e la valutazione della loro significatività è stata riportata nella Sezione Generale della Dichiarazione Ambientale dell'Organizzazione.

Nel seguito sono riportate le principali informazioni relative alla Centrale per ogni aspetto ambientale.

La valutazione della significatività degli aspetti ambientali connessi alle attività svolte presso la Centrale è stata effettuata in accordo con quanto riportato nel Regolamento EMAS CE n. 1221/2009 così come modificato dal Regolamento (UE) 2017/1505 del 28 agosto 2017 nonché dal Regolamento (UE) 2018/2026 del 19 dicembre 2018. La valutazione della significatività è stata effettuata tramite il software ESI ed è basata sul prodotto tra la probabilità e la gravità di ogni aspetto ambientale considerato. La procedura per la valutazione della significatività degli aspetti ambientali è contenuta all'interno dell'analisi ambientale. Tra i criteri considerati vi sono: intensità dell'impatto ambientale, importanza per le parti interessate, le attività ambientali dell'Organizzazione, sensibilità dell'ambiente nel quale sono ubicati gli impianti, presenza di specifiche prescrizioni legislative, adeguatezza tecnologica, livello di controllo gestionale.

Sulla base dei criteri sopracitati, per la Centrale di Cologno Monzese l'Organizzazione ha valutato come significativi gli aspetti ambientali di seguito descritti. A titolo cautelativo per gli impianti in conservazione si è ritenuto di non modificare la significatività degli aspetti ambientali, in quanto la valutazione effettuata in condizioni di normale operatività è più conservativa rispetto alla situazione con impianto fermo.

La società tiene costantemente sotto controllo l'evoluzione dei parametri operativi e degli indicatori di prestazione ambientale, che sono riportati nella presente Dichiarazione Ambientale (si veda tabella Riepilogo produzione e consumi).

Emissioni in atmosfera

Tutte le emissioni di Centrale sono monitorate in continuo da un Sistema di Monitoraggio delle Emissioni (SME). Tale sistema misura le concentrazioni di NOx, CO e O₂ contenute nei fumi e permette di calcolare le concentrazioni medie orarie e giornaliere, ai fini del rispetto dei limiti autorizzati.

Le emissioni delle caldaie ausiliarie sono monitorate in continuo per il CO e in scansione per il parametro NOx.

Le emissioni di CO₂ sono monitorate secondo quanto previsto dalla Direttiva Europea EU-ETS.

Commenti

Nel corso del triennio considerato il turbogas è rimasto in conservazione; rimangono in funzione solo le caldaie ausiliarie per fornire vapore alla rete di teleriscaldamento, le emissioni di tali caldaie risultano sostanzialmente costanti nel triennio di riferimento. Le concentrazioni degli inquinanti in atmosfera si sono mantenute ampiamente al di sotto dei limiti autorizzati.

Scarichi idrici

Relativamente agli scarichi idrici vengono effettuate le seguenti analisi:

Analisi in continuo: pH, conducibilità elettrica e temperatura.

Analisi giornaliere: pH, conducibilità.

Analisi quindicinali da laboratorio esterno: pH, conducibilità, cloruri.

Vengono inoltre effettuate analisi semestrali da parte di laboratorio esterno qualificato che analizza tutti i parametri ritenuti significativi ed una volta l'anno l'analisi completa su tutti i parametri della Tabella 3 allegato 5 alla Parte Terza del DLgs 152/06.

Commenti

I valori rilevati dalle analisi sugli scarichi effettuate sia da laboratorio esterno sia internamente, mostrano anche per l'anno 2022 il costante rispetto dei limiti.

Il volume delle acque scaricate non ha subito variazioni significative rispetto agli anni precedenti.

Rifiuti

La gestione dei rifiuti è effettuata con software specifico che consente la tenuta del registro di carico e scarico e la redazione del formulario.

Commenti

La produzione di rifiuti è fortemente influenzata dalle attività di manutenzione degli impianti che hanno una periodicità anche superiore ad un anno di, conseguenza il valore dell'indicatore di riferimento subisce fisiologiche oscillazioni.

Contaminazione del terreno e delle acque

Le vasche interrate per la raccolta dei reflui (acque reflue industriali, acque reflue impianto di demineralizzazione, acque lavaggio turbogas) sono sottoposte a controllo periodico di tenuta.

Commenti

Nel corso dell'anno 2022 non si sono verificati fenomeni di contaminazione del suolo.

Utilizzo di risorse

Acqua



I prelievi idrici vengono monitorati mediante misuratori di portata posti su collettori di mandata delle pompe di emungimento. Le letture relative alla portata e alla pressione vengono riportate in continuo al DCS. I prelievi idrici giornalieri e mensili vengono registrati su report mensili di Centrale.

Commenti:

Il turbogas è in conservazione dal 1 Maggio 2013; il consumo di acqua da tale periodo è da imputare all'utilizzo delle sole caldaie ausiliare per la fornitura vapore per teleriscaldamento i consumi per l'anno 2022 si sono mantenuti in linea al periodo precedente.

Gas naturale

Il consumo di gas naturale viene monitorato mediante contatore di tipo volumetrico omologato da Snam Rete Gas con gascromatografo in linea.

Commenti:

L'andamento del consumo di gas naturale è direttamente correlato alla quantità di energia termica ed elettrica prodotta.

Gasolio

Vengono annualmente calcolati i consumi di gasolio.

Commenti

Il gasolio viene utilizzato in modeste quantità per le verifiche periodiche di funzionamento della motopompa antincendio il valore nel triennio subisce dunque fisiologiche oscillazioni.

Energia elettrica

I consumi vengono monitorati mediante contatori e registrati su un rapportino giornaliero che viene trasmesso alla sede di Milano.

Commenti

La Centrale utilizza energia elettrica prelevata dalla rete esterna per l'alimentazione di alcuni servizi ausiliari e per le operazioni di conservazione impianto e pertanto il consumo ha un fisiologico andamento variabile nel triennio.

Suolo

Viene monitorato il consumo di suolo in termini di superficie occupata dall'insediamento e dell'estensione sul totale della superficie impermeabilizzata e coperta.

Commenti

L'occupazione del suolo non risulta variata nel corso del 2022.

Stoccaggio e utilizzo di materiali ausiliari

La gestione delle materie prime e dei prodotti acquistati è regolamentata da specifiche procedure operative, secondo le indicazioni contenute nelle schede di sicurezza.

Commenti

L'utilizzo di prodotti ausiliari è direttamente correlato ai processi operativi. Il consumo risulta minimo in relazione allo stato di conservazione del turbogas.

Rumore

Il monitoraggio di tale aspetto in considerazione dello stato di conservazione della centrale è sospeso.

Commenti

Nessuna variazione rispetto all'anno precedente

Impatto visivo

La Centrale Termoelettrica non ha impatto visivo rilevante, tenuto conto anche della sua ubicazione in zona prevalentemente industriale. L'impatto principale è costituito dal camino alto 45 m.

Gas ad effetto serra

L'emissione di gas ad effetto serra viene monitorato dalla verifica periodica delle fughe di gas.

Commenti

Nessuna variazione rispetto all'anno precedente.

Campi elettromagnetici

Il monitoraggio relativo ai campi elettromagnetici in considerazione dello stato di conservazione della centrale è stato sospeso.

Misure effettuate

Nessuna variazione rispetto all'anno precedente.

Rischi di incidenti ambientali in situazioni di emergenza



Annualmente vengono effettuate prove di simulazione sulle risposte alle emergenze, coinvolgendo il personale della Centrale e tutti i terzi presenti, secondo quanto previsto dal piano di Emergenza.

Le situazioni di emergenza ambientale che sono state previste per la Centrale di Cologno Monzese non costituiscono, in ogni caso, un pericolo per la salute e l'incolumità della popolazione residente, in quanto è sempre possibile intervenire in tempi brevi per mettere in sicurezza gli impianti e limitare la durata e l'estensione dell'emergenza.

Effetti socio-economici sulla popolazione locale

La continua formazione e sensibilizzazione del personale sui problemi ambientali facilita il rapporto con le comunità locali, grazie anche ad un'attiva opera di comunicazione svolta dal personale stesso nell'area di residenza.

Sicurezza e salute dei lavoratori

L'Organizzazione ritiene importante affrontare la gestione della sicurezza e dell'igiene sul lavoro nell'ambito del Sistema di Gestione. Sono state, quindi, elaborate procedure specifiche di sito per far fronte alle emergenze, effettuate valutazioni d'esposizione a rischi connessi con le attività dei lavoratori e implementato il Sistema di Gestione della Sicurezza secondo lo standard UNI ISO 45001:2018. Nel maggio 2019 l'Organizzazione effettuerà la transizione dalla norma OHSAS 18001 alla norma UNI ISO 45001:2018.

IL PROGRAMMA AMBIENTALE

La Direzione Termoelettrica ha formulato il Programma Ambientale della Centrale di Cologno Monzese per il periodo 2021-2023, parte di quello dell'Organizzazione Direzione Termoelettrica. Esso costituisce lo strumento chiave del Sistema di Gestione Ambientale, in quanto esplicita concretamente l'impegno al continuo miglioramento delle prestazioni ambientali, in accordo con le linee guida definite nella Politica Ambientale.

Nel Programma Ambientale sono individuati i target specifici della Centrale; ulteriori attività di gestione e target della Direzione sono riportati nel Programma Ambientale presente nella Sezione Generale della Dichiarazione Ambientale.

Eventuali ulteriori interventi migliorativi, non definibili al momento, saranno evidenziati nei prossimi aggiornamenti annuali della Dichiarazione Ambientale.



PROGRAMMA AMBIENTALE DELLA CENTRALE DI COLOGNO MONZESE PER IL PERIODO 2021 - 2023

ASPETTI DIRETTI e INDIRETTI OBIETTIVI	TARGET/ATTIVITA' DI GESTIONE	INTERVENTO	PIANIFICAZIONE TEMPORALE	TEMPI	STATO	RESPONSABILITA'
ASPETTI AMBIENTALI e OBIETTIVI	TARGET	INTERVENTO	PIANIFICAZIONE TEMPORALE	TEMPI	STATO	RESPONSABILITA'
RIFIUTI						
Riorganizzazione degli stoccaggi con adeguamento alle nuove ridotte esigenze	Migliorare e facilitare la gestione dei rifiuti	riorganizzazione degli stoccaggi	Studio di fattibilità	30/06/2021	EVASO	Capo Centrale
			Progettazione, ordini			
			Realizzazione, prove			
Riduzione dell'impatto della Centrale dovuto alla produzione di rifiuti	Migliore il controllo della filiera dei rifiuti	Formazione e implementazione del Registro Elettronico Nazionale dei rifiuti	Studio di fattibilità	In funzione delle scadenze legislative	attività continuativa	Capocentrale/RSGI
			Progettazione, ordini			
			Realizzazione, prove			
UTILIZZO DELLE RISORSE						
Riduzione dei consumi energetici	Ottimizzare i consumi di energia elettrica	Sostituzione graduale delle lampade dell'impianto di illuminazione interno ed esterno	Progettazione, ordini	Continuativo	in corso	Capo Centrale
			Realizzazione, prove			
			Attività continuativa			
Riduzione dei consumi energetici	Ottimizzare i consumi di aria compressa	Riduzione del circuito di distribuzione aria compressa	Progettazione, ordini	Continuativo	in corso	Capo Centrale
			Realizzazione, prove			
			Attività continuativa			