



TRIENNIO 2021-2023

DICHIARAZIONE AMBIENTALE

CENTRALE DI Candela
Aggiornamento dati anno 2022



INDICE

EDISON SPA.....	3
Presentazione.....	5
Informazioni per il pubblico.....	6
INQUADRAMENTO AUTORIZZATIVO.....	6
ASPETTI AMBIENTALI E SIGNIFICATIVITA'.....	8
Emissioni in atmosfera.....	8
Scarichi idrici.....	8
Rifiuti.....	8
Contaminazione del terreno e delle acque.....	8
Utilizzo di risorse.....	9
Rumore.....	9
Impatto visivo.....	9
Gas ad effetto serra.....	9
Campi elettromagnetici.....	10
Rischi di incidenti ambientali in situazioni di emergenza.....	10
Effetti socio-economici sulla popolazione locale.....	10
Sicurezza e salute dei lavoratori.....	10
PROGRAMMA AMBIENTALE.....	10

EDISON SPA

CENTRALE DI Candela

La centrale di Candela, facente parte dell'organizzazione Edison denominata Direzione Termoelettrica, è dotata di un Sistema di Gestione Integrato Ambiente e Sicurezza ed i risultati raggiunti in questo settore sono comunicati al pubblico conformemente al sistema comunitario di ecogestione ed audit (Regolamento EMAS).



EDISON Spa

Organizzazione Direzione Termoelettrica:

Centrale di Candela (FG)

Indirizzo:

SP 102, Deliceto-Gavitello km 7,5 - 71024 Candela (FG)

Codice NACE attività prevalente:

D 35.11 Produzione, trasmissione e distribuzione di energia elettrica

Codice NACE di altre attività:

D 35.30 Fornitura di vapore e aria condizionata

Il verificatore accreditato IMQ S.p.A IT-V0017, via Quintiliano 43 – MILANO, ha verificato attraverso una visita all'Organizzazione, colloqui con il personale e l'analisi della documentazione e delle registrazioni che la Politica, il Sistema di Gestione nonché le procedure di audit sono conformi al Regolamento (CE) 1221/2009 EMAS III, così come modificato dal nuovo Regolamento (UE) 2017/1505 del 28 agosto nonché dal Regolamento (UE) 2018/2026 del 19 dicembre 2018 emanati dalla Commissione Europea e ha convalidato in data 26/06/2023, le informazioni e i dati presenti in quanto affidabili, credibili ed esatti nonché conformi a quanto previsto dallo stesso Regolamento.

La Presente Dichiarazione Ambientale aggiornata è stata elaborata ai sensi dei regolamenti sopracitati in particolare, riguardo alle informazioni segnalate nell'Allegato IV così come modificato dal Regolamento (UE) 2018/2026, si precisa che:

- il presente documento contiene tutti gli elementi segnalati nelle sezioni A, B, C;
- Sono stati presi in considerazione gli indicatori chiave di prestazione ambientale previsti al punto 2 lettera c) della sezione C del Regolamento sopracitato, di seguito si riporta la valutazione di applicabilità dei suddetti indicatori e l'eventuale indicatore sostitutivo utilizzato.
- l'indicatore relativo all'uso del suolo in relazione alla biodiversità segnalato alla sezione B, punto 2, lettera v) del Regolamento stesso è stato inserito all'interno del testo contemplando i dati di superficie totale occupata e superficie impermeabilizzata e coperta sul totale.

Tabella di sintesi applicabilità indicatori

INDICATORE PROPOSTO Reg. 2018/2026		APPLICABILITA'	INDICATORI UTILIZZATI		NOTE DI APPLICAZIONE
Dato A	Dato B		Dato A	Dato B	
Consumo totale diretto di energia	Energia totale prodotta	applicato	Potenza elettrica lorda prodotta Somma potenza elettrica prodotta e potenza termica prodotta Consumo di gas naturale (locale e prelevato da rete)	Potenza termica entrante Potenza termica entrante Energia totale prodotta	
Consumo totale diretto di energia rinnovabile	Energia totale prodotta	non applicato			Indicatore non pertinente in quanto l'energia consumata è non rinnovabile in quanto legata al consumo di gas naturale e al prelievo di energia elettrica da rete di cui non si conosce la percentuale di energia rinnovabile
Produzione totale di energia rinnovabile	Energia totale prodotta	non applicato			Indicatore non pertinente in quanto non viene prodotta energia rinnovabile
Flusso di massa annuo dei principali materiali utilizzati	Energia totale prodotta	applicato	Acido cloridrico e idrossido di sodio Prodotti chimici	acqua demineralizzata prodotta Energia totale prodotta	Il dato B è stato modificato in quanto il consumo di acido cloridrico e idrossido di sodio è legato alla produzione di acqua demineralizzata
Consumo idrico totale annuo	Energia totale prodotta	applicato	Consumo idrico totale annuo	Energia totale prodotta	
Produzione totale annua di rifiuti	Energia totale prodotta	applicato	Produzione totale annua di rifiuti	Energia totale prodotta	
Produzione totale annua di rifiuti pericolosi	Energia totale prodotta	applicato	Produzione totale annua di rifiuti pericolosi	Energia totale prodotta	
Uso totale del suolo	Energia totale prodotta	non applicato			Indicatore non pertinente in quanto la variazione del consumo di suolo non influenza la produzione di energia elettrica
Superficie totale impermeabilizzata	Energia totale prodotta	applicato	Superficie totale impermeabilizzata e coperta	Uso totale del suolo	Il dato B è stato modificato in quanto la superficie impermeabilizzata non risulta correlata all'energia prodotta
Superficie totale orientata alla natura nel sito	Energia totale prodotta	non applicato			Indicatori non pertinenti in quanto non presenti superfici dedicate alla promozione della biodiversità all'interno dei siti né di proprietà dell'Organizzazione al di fuori
Superficie totale orientata alla natura fuori dal sito	Energia totale prodotta	non applicato			
Emissioni totali annue di gas serra	Energia totale prodotta	applicato	Emissioni di CO ₂ equivalenti totali	Energia totale prodotta	
Emissioni totali annue nell'atmosfera	Energia totale prodotta	applicato	Emissioni di CO Emissioni di NOx	Energia totale prodotta Energia totale prodotta	

Presentazione

Nel rispetto del Regolamento CE 1221/2009 e s.m.i è stata preparata la Dichiarazione Ambientale per l'anno 2022 dell'Organizzazione Direzione Termoelettrica. I dati contenuti nella presente dichiarazione sono aggiornati al 31/12/2022.

Verificata da:

Alessandro Gentile

Responsabile Gestione Termoelettrica Area Centro Sud

Approvata da:

Vincent Spinelli

Responsabile Gestione Termoelettrica Edison Spa

Nel corso del 2021 è stata aggiornata la politica dell'organizzazione che si riporta di seguito



Politica per la Salute e la Sicurezza, l'Ambiente, la Qualità e l'Energia sostenibili

La missione di Edison è quella di essere leader della transizione energetica, in qualità di operatore responsabile, attraverso:

- **Lo sviluppo di impianti per la generazione di energia elettrica a ridotto contenuto di emissioni CO₂, attraverso un rilevante piano di sviluppo delle energie rinnovabili e nuovi impianti di cogenerazione ad alta efficienza e flessibilità;**
- **Il supporto ai nostri clienti e territori con soluzioni e servizi "su misura" ed a 360 gradi per migliorare la competitività, l'efficienza e la qualità della vita;**
- **La conferma del ruolo chiave nel mercato di importazione e vendita di gas per il mercato italiano, a supporto del fabbisogno di adeguatezza del sistema nella fase di transizione energetica, anche promuovendo la progressiva sostituzione del gas naturale con i green gas.**

Tutto ciò, in partnership con i nostri fornitori e attraverso l'impiego di tecnologie innovative, digitali e sostenibili, il cui sviluppo è promosso anche nelle attività interne, e la valorizzazione delle competenze di mestiere e distintive del capitale umano dell'ecosistema aziendale.

I principi della nostra Politica, adottata presso tutte le società controllate, sono inoltre coerenti con la Politica di Sostenibilità e con le politiche di Gruppo EDF in tali ambiti.

Per contribuire alla transizione energetica:

- rispettiamo le disposizioni legislative vigenti e adottiamo le migliori pratiche e standard riconosciuti a livello internazionale per la prevenzione degli incidenti e la tutela dell'ambiente;
- garantiamo la salute e la sicurezza in tutti i luoghi di lavoro in cui operiamo, perseguendo l'obiettivo di eliminare tutti gli incidenti, eradicando in primo luogo quelli con conseguenze gravi e mortali e tendendo a "zero infortuni";
- sviluppiamo sistemi di prevenzione dell'inquinamento e operiamo nel pieno rispetto dell'ambiente, dei territori, degli ecosistemi per la tutela della biodiversità e degli habitat naturali;
- promuoviamo un clima di fiducia e di costante e aperto confronto con tutte le parti interessate interne ed esterne valorizzando, come opportunità di miglioramento, gli errori commessi, le esperienze acquisite e gli insegnamenti, derivanti anche da situazioni impreviste di crisi o di emergenza, condividendoli a tutti i livelli;
- integriamo nel business, attraverso la guida e l'esempio del management, gli obiettivi di salute, sicurezza, ambiente, qualità ed energia, favorendo la responsabilizzazione di tutte le parti interessate;
- incoraggiamo la cultura del miglioramento continuo promuovendo la segnalazione dei "mancati incidenti", garantendo la disponibilità delle risorse tecniche ed economiche e la diffusione delle informazioni, dialogando e collaborando con la massima correttezza e trasparenza con le istituzioni e gli enti territoriali al fine di sviluppare una condivisa cultura della prevenzione e creare valore per i territori;
- istituamo partnership forti e locali con i nostri fornitori, sensibilizzandoli e coinvolgendoli sulle tematiche di salute e sicurezza, ambiente, energia e qualità, per assicurare insieme una performance sostenibile e misurabile;
- promuoviamo l'ascolto ed il dialogo con tutti i nostri lavoratori, anche attraverso i loro rappresentanti, e assicuriamo la crescita professionale di ciascuno promuovendo la responsabilizzazione diffusa della propria e altrui sicurezza e della tutela dell'ambiente;



Il nostro impegno per i prossimi anni è quello di contribuire, attraverso la definizione e l'attuazione di specifici piani d'azione, al raggiungimento degli obiettivi così come definiti nei documenti strategici aziendali.

Tutti i dipendenti ed in particolare il management hanno il compito di attuare e promuovere i principi, gli impegni e gli obiettivi sopra indicati vigilando sul loro rispetto.

- valorizziamo l'etica, l'ascolto, l'inclusione e le diversità; garantiamo il rispetto e la dignità delle persone e l'integrità delle nostre azioni; favoriamo il benessere psico-fisico delle persone;
- abbiamo a cuore e garantiamo la salute e sicurezza dei clienti presso i quali operiamo ed il rispetto dei più alti standard di sicurezza per il trattamento e la gestione dei loro dati personali.

Per creare insieme un futuro di energia sostenibile, ci impegniamo ad attuare i nostri principi e:

- promuoviamo l'applicazione efficace e partecipata dei Sistemi di Gestione di cui alla presente Politica, in linea con gli standard internazionali di riferimento, nello svolgimento delle nostre attività quotidiane;
- valutiamo e gestiamo tutti i rischi e le opportunità correlati ai nostri processi ed al contesto in cui operiamo, anche attraverso l'utilizzo di tecnologie, metodi e strumenti di analisi e gestione innovativi;
- promuoviamo nelle nuove generazioni lo sviluppo e la diffusione di una cultura e di un modello di transizione energetica basato sullo sviluppo sostenibile sotto il profilo economico, ambientale e sociale e su un uso consapevole delle risorse energetiche;
- sosteniamo il benessere dei nostri collaboratori, attraverso servizi di welfare orientati a soddisfare la loro esigenze e modalità di lavoro orientate a conciliare sviluppo professionale e vita personale;
- contribuamo alla riduzione degli effetti sul clima, sviluppando un piano industriale orientato a ridurre gli impatti sull'ambiente;
- assicuriamo una gestione sostenibile delle risorse naturali, sviluppando progetti orientati ad ottimizzarne l'uso, contribuendo al modello di economia circolare e alla rigenerazione ambientale dei territori;
- lavoriamo per assicurare la massima soddisfazione dei nostri clienti, nell'ambito di un confronto paritario, consolidando il dialogo e rafforzando il rapporto di fiducia;
- incoraggiamo pratiche e progetti volti al miglioramento delle prestazioni, dell'efficienza degli impianti e dei processi sia interni che orientati al servizio dei clienti, anche attraverso l'acquisto e la fornitura di prodotti e servizi efficienti, sostenibili e innovativi;
- promuoviamo la mobilità sostenibile anche attraverso la progressiva conversione del parco auto interno a vetture ibride ed elettriche;
- affianchiamo i nostri fornitori a tutti i livelli, incoraggiandoli e supportandoli nell'adozione ed implementazione di pratiche condivise di miglioramento e di valutazione continua delle performance in materia di sicurezza e tutela ambientale;
- adottiamo comportamenti etici e responsabili in coerenza con il nostro Codice Etico per garantire l'integrità e la trasparenza nel rapporto con i dipendenti, i fornitori, i clienti, le autorità e le istituzioni territoriali;
- comunichiamo i contenuti della presente Politica all'interno delle nostre organizzazioni e alle parti interessate, al fine di un'applicazione condivisa.

Il nostro impegno per i prossimi anni è quello di contribuire, attraverso la definizione e l'attuazione di specifici piani d'azione, al raggiungimento degli obiettivi così come definiti nei documenti strategici aziendali.

Tutti i dipendenti ed in particolare il management hanno il compito di attuare e promuovere i principi, gli impegni e gli obiettivi sopra indicati vigilando sul loro rispetto.

24 Settembre 2021

Nicola Monti
CEO e per il Comitato Esecutivo del Gruppo Edison



Informazioni per il pubblico

La presente Scheda può essere distribuita separatamente dalla Dichiarazione Ambientale Emas dell'Organizzazione Edison Spa Direzione Termoelettrica ed è disponibile presso la Centrale, la sede della Direzione e all'interno del Sito internet <https://www.edison.it/it/registrazioni-emas>

Tutte le informazioni richieste dal Regolamento EMAS che non hanno subito modifiche nell'anno 2022 sono riportate nella Dichiarazione triennale 2021-2023.

Per eventuali informazioni o richieste rivolgersi a:

Giuseppe Cariello – Responsabile della Centrale Termoelettrica di Candela

SP 102, Deliceto-Gavitello km 7,5 - 71024 Candela (FG)

Tel. 0885 650321

Fax 0885 650341

Indirizzo e-mail: giuseppe.cariello@edison.it

Massimiliano Cicalese – Responsabile del Sistema di Gestione Integrato Ambiente e Sicurezza

Foro Buonaparte, 31 – 20121 Milano

Tel. 02 6222.7430

Mobile 335 7853242

Indirizzo e-mail: massimiliano.cicalese@edison.it

INQUADRAMENTO AUTORIZZATIVO

In data 07/06/2011 è stata rilasciata dal Ministero dell'Ambiente e della Tutela del Territorio e del Mare l'Autorizzazione Integrata Ambientale (AIA) DVA – DEC – 2011 – 0000301 e pubblicata sulla G.U. del 28/06/2011.

Il 16/07/2013 Edison ha presentato agli Enti Competenti la richiesta di modifica non sostanziale dell'AIA, per l'installazione di un impianto di fitodepurazione per il trattamento dei reflui civili. La richiesta è stata accolta dal Ministero dell'Ambiente e della Tutela del Territorio e del Mare in data 14/04/2015.

In seguito all'entrata in vigore del D.Lgs. n. 46 del 04/03/2014, il 11/06/2014 Edison ha comunicato all'Autorità Competente l'estensione della validità dell'Autorizzazione Integrata Ambientale a 16 anni (Art. 29-octies, comma 8 D.Lgs. n. 46/2014). Tale interpretazione è stata confermata dal Ministero dell'Ambiente con lettera del 24/11/2014.

In data 17/12/2014 Edison ha inoltre comunicato, in ottemperanza all'Art. 22 comma 3 del D.Lgs. n. 46/2014, che la centrale di Candela risulta adeguata ai valori limite di emissione di cui alla Parte II, sezione 4 comma A-bis dell'Allegato II alla Parte Quinta del D.Lgs. 152/06.

In data 23/11/2017 il Ministero dello Sviluppo Economico ha rilasciato autorizzazione di modifica non sostanziale dell'AIA (prot. n. 0027332) inerente la sostituzione delle pale della turbina a gas, con aumento della potenza del ciclo combinato di 28 MWe circa e di 40 MWt come energia immessa con il combustibile, il ciclo combinato con cogenerazione ha dunque una potenza termica pari a 709,9 MWt. Tali modifiche sono state concluse. Il Ministero dell'Ambiente e della Tutela del Territorio e del Mare, a seguito della decisione di esecuzione della Commissione UE che stabilisce le conclusioni sulle migliori tecniche disponibili (BAT) di settore, ha dato in data 04/12/2018 comunicazione di avvio dei procedimenti di riesame complessivo delle Autorizzazioni Integrate Ambientali statali. Edison S.p.A. ha presentato la documentazione richiesta entro il termine fissato (30 aprile 2019).

In data 15/03/2019 è stata presentata istanza di riesame dell'AIA con comunicazione prot. EDISON-PU-0000717.

In data 11/05/2022 è stata rilasciata dal Ministero della Transizione Economica l'Autorizzazione Integrata Ambientale (AIA) decreto n. DM 178 dell'11/05/2022, per il riesame complessivo del decreto del Ministro dell'ambiente e della tutela del territorio e del mare n. DVA-DEC-2011-0000301 del 7 giugno 2011 per l'esercizio della centrale termoelettrica della società Edison S.p.A. situata nel Comune di Candela (FG) - (ID 152/10046).



RIEPILOGO PRODUZIONE E CONSUMI DELLA CENTRALE DI CANDELA

UTILIZZO GAS NATURALE E GAS LOCALE				
		2020	2021	2022
Gas naturale consumato in Centrale ⁽¹⁾	1000*Sm ³	297.726	242.195	359.581
Potenza termica media gas naturale	MW	490	521	629
Gas locale consumato in Centrale ⁽²⁾	1000*Sm ³	0	0	0
Potenza termica media gas locale	MW	0	0	0

(1) Valori gas naturale normalizzato a 8250 Kcal/Sm³

(2) Il consumo di gas locale normalizzato a 8250 Kcal/Sm³

OCCUPAZIONE DEL SUOLO				
		2020	2021	2022
Area occupata	m ²	64.080	64.080	64.080
Superficie impermeabilizzata e coperta	m ³	52.780	52.780	52.780

UTILIZZO DI ACQUA				
		2020	2021	2022
Acqua prelevata da acquedotto	m ³	20.697	19.078	22.995

UTILIZZO DI ALTRE RISORSE				
		2020	2021	2022
Energia elettrica acquistata	MWh	4.016	4.048	4.145
Gasolio per gruppo elettrogeno	t	28	41	55

UTILIZZO DI PRODOTTI CHIMICI				
		2020	2021	2022
Ipotiolo di sodio	t	0,00	0,00	0,00
Acido cloridrico	t	30,40	26,30	29,40
Iodossido di sodio	t	20,10	14,20	18,30
Deossigenante	t	0,88	0,92	1,30
Antincrostante	t	0,00	0,00	0,00
Altri chemicals di processo	t	1,47	1,50	1,96
Totale prodotti chimici	t	52,85	42,92	50,96
Oli lubrificanti + grassi	t	2,16	0,13	0,64

GLI INDICATORI AMBIENTALI				
		2020	2021	2022
Rendimento elettrico ⁽³⁾	%	52,48	52,83	54,93
Rendimento globale ⁽⁴⁾	%	60,97	54,40	55,52
Emissioni di NO _x riferite all'energia totale prodotta	g/kWh	0,126	0,143	0,120
Emissioni di CO riferite all'energia totale prodotta	g/kWh	0,20	0,19	0,23
Emissioni di CO ₂ riferite all'energia totale prodotta	g/kWh	334,8	371,6	364,1
Totale rifiuti riferiti all'energia totale prodotta	g/kWh	2,35	2,94	2,09
Totale rifiuti pericolosi riferiti all'energia elettrica totale prodotta	g/kWh	0,004	0,007	0,004
Consumo idrico totale annuo riferito all'energia elettrica totale prodotta	m ³ /MWh	0,012	0,015	0,012
Consumo di acido cloridrico e iodossido di sodio riferito all'acqua demi prodotta	kg/m ³	0,90	0,89	0,88
Consumo prodotti chimici riferito all'energia elettrica totale prodotta	g/kWh	0,030	0,034	0,027
Consumo specifico di gas naturale riferito all'energia totale prodotta	Sm ³ /kWh	0,171	0,191	0,188
Superficie impermeabilizzata e coperta riferita alla superficie occupata totale	%	82,37	82,37	82,37

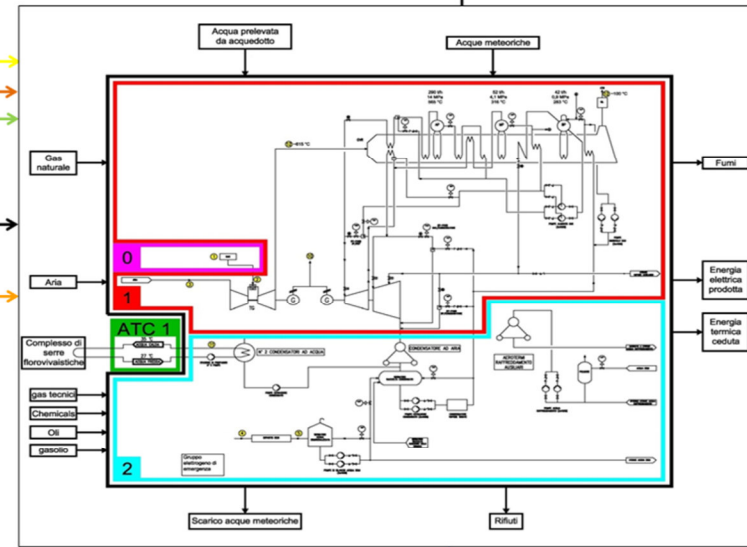
(3) Il rendimento elettrico è il rapporto tra la potenza elettrica lorda prodotta e la potenza termica entrante espressa in unità omogenee.

(4) Il rendimento globale è il rapporto tra l'energia ceduta (termica + elettrica) e l'energia termica entrante espressa in unità omogenee.

PRODUZIONE DI ENERGIA ELETTRICA E TERMICA				
		2020	2021	2022
Ore di funzionamento (parallelo)	h	5.834	4.458	5.485
Ore di fornitura alle serre	h	3.292	974	287
Energia elettrica lorda prodotta ⁽⁵⁾	MWh	1.500.066	1.227.711	1.892.194
Energia elettrica autoconsumata	MWh	31.136	26.624	33.459
Energia termica alle serre	MWh	242.924	37.197	20.463
Energia totale prodotta ⁽⁶⁾	MWh	1.742.990	1.264.908	1.912.657
Potenza termica alle serre	MW	74	32	71

(5) L'energia elettrica lorda prodotta è quella misurata ai morsetti degli alternatori.

(6) Energia totale prodotta è rappresentata dall'energia elettrica lorda + l'energia termica.



PRODUZIONE DI ACQUA DEMI				
		2020	2021	2022
Acqua demi prodotta	m ³	56.230	45.733	54.153

EMISSIONI				
		2020	2021	2022
Emissioni di NO _x totali	t	219,76	180,74	229,71
Emissioni di CO totali	t	351,07	242,34	437,83
Emissioni di CO ₂ totali (*)	t	583.540	470.061	696.479

(*) Emissioni di CO₂ calcolate secondo il metodo di calcolo previsto dalla Direttiva Europea EU-ETS (Emission Trading).

SCARICHI IDRICI				
		2020	2021	2022
Acqua meteorica scaricata	10 ³ m ³	0,06	0,00	0,00

RIFIUTI				
		2020	2021	2022
Totale rifiuti non pericolosi	t	4085,06	3714,62	3998,59
Rifiuti non pericolosi recupero (R1 - R13)	t	11,60	25,97	18,32
Rifiuti non pericolosi smaltimento (D1 - D15)	t	4073,46	3688,65	3980,27
Totale rifiuti pericolosi	t	7,44	8,65	8,11
Rifiuti pericolosi recupero (R1 - R13)	t	3,90	3,00	0,98
Rifiuti pericolosi smaltimento (D1 - D15)	t	3,54	5,65	7,13
TOTALE RIFIUTI	t	4092,50	3723,27	4006,70

ASPETTI AMBIENTALI E SIGNIFICATIVITA'

La descrizione degli aspetti ambientali connessi ad una Centrale Termoelettrica tipo e la valutazione della loro significatività è stata riportata nella Sezione Generale della Dichiarazione Ambientale dell'Organizzazione.

Nel seguito sono riportate le principali informazioni relative alla Centrale per ogni aspetto ambientale.

La valutazione della significatività degli aspetti ambientali connessi alle attività svolte presso la Centrale è stata effettuata in accordo con quanto riportato nel Regolamento EMAS CE n. 1221/2009 così come modificato dal Regolamento (UE) 2017/1505 del 28 agosto 2017 nonché dal Regolamento (UE) 2018/2026 del 19 dicembre 2018. La valutazione della significatività è stata effettuata tramite il software ESI ed è basata sul prodotto tra la probabilità e la gravità di ogni aspetto ambientale considerato. La procedura per la valutazione della significatività degli aspetti ambientali è contenuta all'interno dell'analisi ambientale. Tra i criteri considerati vi sono: intensità dell'impatto ambientale, importanza per le parti interessate, le attività ambientali dell'Organizzazione, sensibilità dell'ambiente nel quale sono ubicati gli impianti, presenza di specifiche prescrizioni legislative, adeguatezza tecnologica, livello di controllo gestionale.

Sulla base dei criteri sopracitati, per la Centrale di Candela l'Organizzazione ha valutato come significativi gli aspetti ambientali di seguito descritti.

La società tiene costantemente sotto controllo l'evoluzione dei parametri operativi e degli indicatori di prestazione ambientale, che sono riportati nella presente Dichiarazione Ambientale (si veda tabella "Riepilogo produzione e consumi della centrale").

Emissioni in atmosfera

Tutte le emissioni di Centrale sono monitorate in continuo da un Sistema di Monitoraggio delle Emissioni (SME). Tale sistema misura le concentrazioni di NO_x, CO e O₂ contenute nei fumi e permette di calcolare le concentrazioni medie orarie e giornaliere, ai fini del rispetto dei limiti autorizzati.

Le emissioni di CO₂ sono monitorate secondo quanto previsto dalla Direttiva Europea EU-ETS

Emissioni in atmosfera: concentrazioni

	2020	2021	2022	Limiti
Concentrazioni di CO	3,6	3,7	2,6	30
Concentrazioni di NO _x	24,7	24,8	21	40
	(mg/Nm ³)	(mg/Nm ³)	(mg/Nm ³)	(mg/Nm ³)

Nota: le concentrazioni di NO_x e CO del triennio 2020-2022 riportate sulla tabella sono medie annuali; i limiti indicati sono giornalieri (NO_x) e orari (CO).

Commenti

Nel triennio 2020 - 2022 le concentrazioni degli inquinanti in atmosfera si sono mantenute ampiamente al di sotto dei limiti autorizzati.

Nel calcolo dei valori di CO e NO_x vengono considerati anche i transitori di avviamento e fermata impianto. I riavvi e fermate impianto sono in accordo con la domanda della borsa del mercato elettrico.

Scarichi idrici

Vengono monitorate le acque meteoriche con analisi trimestrali (parziali) e analisi annuale (completa) sullo scarico SF1 come da piano di monitoraggio AIA da parte di laboratorio esterno qualificato.

Commenti

Nel 2016 è stato attivato il recupero delle acque meteoriche presso l'impianto serre che ha permesso di conseguire una riduzione dei volumi scaricati. Anche per l'anno 2021 si rilevano i benefici conseguenti a tale intervento. Le analisi svolte nel 2022 mostrano il costante rispetto dei limiti prescritti.

Rifiuti

La gestione dei rifiuti è effettuata con software specifico che consente la tenuta del registro di carico e scarico e la redazione del formulario.

Commenti:

La produzione di rifiuti è fortemente influenzata dalle attività di manutenzione degli impianti che hanno una periodicità anche superiore ad un anno.

Contaminazione del terreno e delle acque

Né durante il periodo di realizzazione della Centrale né durante l'esercizio della stessa sono stati registrati incidenti con inquinamento del terreno. Il rischio di contaminazione del terreno associato alle attività della Centrale potrebbe derivare da uno spargimento accidentale di oli minerali dielettrici dei trasformatori (esenti da PCB), oli di lubrificazione e prodotti chimici

quali additivi di processo. Le contromisure da adottare in caso di spandimento accidentale di liquidi sul terreno sono contenute nelle procedure di emergenza previste dal Sistema di Gestione Integrato

Commenti

Nel corso dell'anno 2022 non si sono verificati fenomeni di contaminazione del suolo e della falda.

Utilizzo di risorse

Acqua

Il prelievo di risorse idriche è monitorato mediante contatori volumetrici

Commenti

Nessuna variazione rispetto all'anno precedente

Gas naturale, gas locale

Il monitoraggio dei consumi di gas naturale e della miscela di gas locale avviene con contatori di tipo volumetrico omologato da Snam Rete Gas con gascromatografo in linea,

Commenti:

L'andamento del consumo di gas naturale è direttamente correlato alla quantità di energia termica ed elettrica prodotta e quindi, salvo lievi oscillazioni legate alle variazioni del valore del potere calorifico del combustibile, il rapporto tra consumo di gas naturale ed energia prodotta è sostanzialmente costante.

Gasolio

Il calcolo dei consumi di gasolio si basa sul conteggio delle ore di marcia e sui consumi specifici dei motori.

Commenti

Il gasolio è utilizzato in quantità minime nel gruppo di emergenza durante le esercitazioni e le prove periodiche di funzionamento.

Energia elettrica

La Centrale utilizza energia elettrica prelevata dalla rete di distribuzione nazionale durante le fermate generali dell'impianto. Tale consumo viene monitorato mediante contatore e registrato su un rapportino giornaliero che viene trasmesso alla sede di Milano.

Commenti

La Centrale utilizza energia elettrica prelevata dalla rete di distribuzione nazionale esclusivamente per l'alimentazione degli ausiliari durante le fermate generali dell'impianto e pertanto il consumo ha un fisiologico andamento variabile nel triennio

Suolo

Viene monitorato il consumo di suolo in termini di superficie occupata dall'insediamento e dell'estensione sul totale della superficie impermeabilizzata e coperta.

Commenti

L'occupazione del suolo non risulta variata nel corso del 2022.

Stoccaggio e utilizzo di materiali ausiliari

La gestione delle materie prime e dei prodotti acquistati è regolamentata da specifiche procedure operative, secondo le indicazioni contenute nelle schede di sicurezza.

A causa del coinvolgimento diretto dei fornitori in alcune fasi di gestione dei prodotti ausiliari, per tenere sotto controllo tali attività l'Organizzazione ha predisposto procedure di gestione e controllo delle attività svolte da terzi.

Commenti

L'utilizzo di prodotti ausiliari è direttamente correlato ai processi operativi.

Rumore

Tale aspetto è monitorato con frequenza quadriennale come prescritto dall'AIA.

I metodi utilizzati per il monitoraggio ed il campionamento dei parametri ambientali significativi sono quelli indicati dalla Normativa vigente: DM 16/03/98

Commenti

Misure fonometriche eseguite in data 29-30 luglio 2022 e 02-03 settembre 2022.

Impatto visivo

L'area occupata dalla centrale si colloca in un'area di facile accesso visivo, in quanto priva di ostacoli orografici, edifici, alberi ecc. ma poco abitata e priva di valorizzazione turistica. L'impatto paesaggistico dell'interventi è di livello medio basso, in grado cioè di non determinare una sostanziale modifica degli aspetti complessivi del paesaggio interessato.

Gas ad effetto serra



L'emissione di gas ad effetto serra viene monitorato dalla verifica periodica delle fughe di gas.

Commenti

Per l'anno 2022 sono stati aggiunti - recuperati 3,3 Kg di R404A. Come prescritto, le attività di manutenzione sugli fgas sono effettuate da personale e imprese iscritte nel portale fgas dove sono riportati anche tutti gli interventi sulle apparecchiature.

Campi elettromagnetici

Il monitoraggio relativo ai campi elettromagnetici viene svolto con frequenza quadriennale

Commenti

Nessuna variazione rispetto all'anno precedente.

Rischi di incidenti ambientali in situazioni di emergenza

Annualmente vengono effettuate prove di simulazione alle emergenze, coinvolgendo il personale della Centrale e tutti i terzi presenti, secondo quanto previsto dal piano di Emergenza.

Le situazioni di emergenza ambientale che sono state previste per la Centrale di Candela non costituiscono, in ogni caso, un pericolo per la salute e l'incolumità della popolazione residente, in quanto è sempre possibile intervenire in tempi brevi per mettere in sicurezza gli impianti e limitare la durata e l'estensione dell'emergenza.

Effetti socio-economici sulla popolazione locale

La continua formazione e sensibilizzazione del personale sui problemi ambientali facilita il rapporto con le comunità locali, grazie anche ad un'attiva opera di comunicazione svolta dal personale stesso nell'area di residenza.

La Centrale è aperta a visite da parte di scuole e gruppi di cittadini (ad esempio la manifestazione Centrali aperte) e collabora con diversi enti ed istituzioni esterne per la realizzazione di studi, pubblicazioni, ecc. Ciò facilita la diffusione di una corretta informazione sulle problematiche ambientali e di sicurezza degli impianti per la produzione di energia elettrica.

Sicurezza e salute dei lavoratori

L'Organizzazione ritiene importante affrontare la gestione della sicurezza e dell'igiene sul lavoro nell'ambito del Sistema di Gestione. Sono state, quindi, elaborate procedure specifiche di sito per far fronte alle emergenze, effettuate valutazioni d'esposizione a rischi connessi con le attività dei lavoratori e implementato il Sistema di Gestione della Sicurezza secondo lo standard UNI ISO 45001:2018. Nel maggio 2019 l'Organizzazione ha effettuato la transizione dalla norma OHSAS 18001 alla norma UNI ISO 45001:2018.

PROGRAMMA AMBIENTALE

La Direzione Termoelettrica ha formulato il Programma Ambientale della Centrale di Candela per il periodo 2021-2023, parte di quello dell'Organizzazione Direzione Termoelettrica. Esso costituisce lo strumento chiave del Sistema di Gestione Ambientale, in quanto esplicita concretamente l'impegno al continuo miglioramento delle prestazioni ambientali, in accordo con le linee guida definite nella Politica Ambientale.

Nel Programma Ambientale sono individuati i target specifici della Centrale; ulteriori attività di gestione e target della Direzione sono riportati nel Programma Ambientale presente nella Sezione Generale della Dichiarazione Ambientale.

Eventuali ulteriori interventi migliorativi, non definibili al momento, saranno evidenziati nei prossimi aggiornamenti annuali della Dichiarazione Ambientale.



PROGRAMMA AMBIENTALE DELLA CENTRALE DI CANDELA PER IL PERIODO 2022-2024

ASPETTI AMBIENTALI OBIETTIVI	TARGET	INTERVENTO	PIANIFICAZIONE TEMPORALE	TEMPI	RECUPERO PREVISTO	STATO	RESPONSABILITÀ	
EMISSIONI IN ATMOSFERA								
Riduzione emissioni gruppo di emergenza	Riduzione delle ore di utilizzo del gruppo	Realizzazione nuova cabina per collegamento in BT alla distribuzione di centrale in sostituzione del gruppo di emergenza in caso di fuori servizio rete AT	Progettazione, ordini	giug. 23	10%		Capo Centrale/INGE	
			Realizzazione, prove	dic. - 24				
Rifiuti								
Riduzione produzione rifiuti	Recupero acqua di rigenerazione imp. Demi	Installazione skid osmosi per recupero acqua	Progettazione, ordini	giu-23	30%		Capo Centrale/INMA	
			Realizzazione, prove	dic. 24			Capo Centrale/INMA	
UTILIZZO DELLE RISORSE								
Riduzione consumo metano	Riduzione tempi di avviamento	Fast Start TV	Progettazione, ordini	mag-23		effettuata la prova a hot e cold. Completare con avviamento warm	Capo Centrale / INMA	
			Realizzazione, prove					
Riduzione consumi energia elettrica	Riduzione consumi energia elettrica per illuminazione	Installazione lampade LED in sostituzione delle lampade normali	Progettazione, ordini	dic-23	40%	In corso	Capo Centrale	
			Realizzazione, prove					
	Riduzione consumi energia elettrica	Riduzione consumi energia elettrica	Inverter pompe PEC	Progettazione, ordini	dic.22		completata	Capo Centrale/INMA
				Realizzazione, prove	dic. 23		completata	Capo Centrale/INMA
Riduzione consumo acqua	Recupero acqua per borbottaggio GVA	Installazione skid per recupero acqua	Progettazione, ordini	dic. 23				
			Realizzazione, prove	giu-24				
	Recupero acqua di rigenerazione	Installazione skid osmosi per recupero acqua	Progettazione, ordini	giug. 22	30%		Capo Centrale/INMA	
			Realizzazione, prove	dic. 23			Capo Centrale/INMA	