



TRIENNIO 2024-2026

DICHIARAZIONE AMBIENTALE

CENTRALE DI Marghera Azotati
Aggiornamento dati anno 2024



INDICE

EDISON SPA.....	3
Presentazione.....	5
Informazioni per il pubblico.....	5
INQUADRAMENTO AUTORIZZATIVO.....	6
ASPETTI AMBIENTALI.....	8
Emissioni in atmosfera.....	8
Scarichi idrici.....	8
Rifiuti.....	8
Contaminazione del terreno e delle acque.....	9
Utilizzo di risorse.....	9
Rumore.....	10
Impatto visivo.....	10
Gas ad effetto serra.....	10
Campi elettromagnetici.....	10
Rischi di incidenti ambientali in situazioni di emergenza.....	10
Effetti socio-economici sulla popolazione locale.....	10
Sicurezza e salute dei lavoratori.....	10
IL PROGRAMMA AMBIENTALE.....	10



EDISON SPA

CENTRALE DI Marghera Azotati

La centrale di Marghera Azotati, facente parte dell'organizzazione Edison denominata Direzione Termoelettrica, è dotata di un Sistema di Gestione Integrato Ambiente e Sicurezza ed i risultati raggiunti in questo settore sono comunicati al pubblico conformemente al sistema comunitario di ecogestione ed audit (Regolamento EMAS).



EDISON Spa

Organizzazione Direzione Termoelettrica:

Centrale di Marghera Azotati

Indirizzo:

Via Ramo dell'Azoto, 4 – 30175
Porto Marghera (VE)

Codice NACE attività prevalente:

D 35.11 Produzione, trasmissione e distribuzione di energia elettrica

Codice NACE di altre attività:

D 35.30 Fornitura di vapore e aria condizionata

Il verificatore accreditato IMQ S.p.A IT-V0017, via Quintiliano 43 – MILANO, ha verificato attraverso una visita all'Organizzazione, colloqui con il personale e l'analisi della documentazione e delle registrazioni che la Politica, il Sistema di Gestione nonché le procedure di audit sono conformi al Regolamento (CE) 1221/2009 EMAS III, così come modificato dal nuovo Regolamento (UE) 2017/1505 del 28 agosto nonché dal Regolamento (UE) 2018/2026 del 19 dicembre 2018 emanati dalla Commissione Europea e ha convalidato in data 13/06/2025 le informazioni e i dati presenti in quanto affidabili, credibili ed esatti nonché conformi a quanto previsto dallo stesso Regolamento.

La Presente Dichiarazione Ambientale aggiornata è stata elaborata ai sensi dei regolamenti sopracitati in particolare, riguardo alle informazioni segnalate nell'Allegato IV così come modificato dal Regolamento (UE) 2018/2026, si precisa che:

- il presente documento contiene tutti gli elementi segnalati nelle sezioni A, B, C;
- Sono stati presi in considerazione gli indicatori chiave di prestazione ambientale previsti al punto 2 lettera c) della sezione C del Regolamento sopracitato, di seguito si riporta la valutazione di applicabilità dei suddetti indicatori e l'eventuale indicatore sostitutivo utilizzato.
- l'indicatore relativo all'uso del suolo in relazione alla biodiversità segnalato alla sezione B, punto 2, lettera v) del Regolamento stesso è stato inserito all'interno del testo contemplando i dati di superficie totale occupata e superficie impermeabilizzata e coperta sul totale.

Tabella di sintesi applicabilità indicatori

INDICATORE PROPOSTO Reg. 2018/2026		APPLICABILITA'	INDICATORI UTILIZZATI		NOTE DI APPLICAZIONE
Dato A	Dato B		Dato A	Dato B	
Consumo totale diretto di energia	Energia totale prodotta	applicato	Potenza elettrica lorda prodotta Consumo di gas naturale	Potenza termica entrante Energia totale prodotta	
Consumo totale diretto di energia rinnovabile	Energia totale prodotta	non applicato			Indicatore non pertinente in quanto l'energia consumata è non rinnovabile in quanto legata al consumo di gas naturale e al prelievo di energia elettrica da rete di cui non si conosce la percentuale di energia rinnovabile
Produzione totale di energia rinnovabile	Energia totale prodotta	non applicato			Indicatore non pertinente in quanto non viene prodotta energia rinnovabile
Flusso di massa annuo dei principali materiali utilizzati	Energia totale prodotta	applicato	Prodotti chimici	Energia totale prodotta	
Consumo idrico totale annuo	Energia totale prodotta	applicato	Consumo idrico totale annuo	Energia totale prodotta	
Produzione totale annua di rifiuti	Energia totale prodotta	applicato	Produzione totale annua di rifiuti	Energia totale prodotta	
Produzione totale annua di rifiuti pericolosi	Energia totale prodotta	applicato	Produzione totale annua di rifiuti pericolosi	Energia totale prodotta	
Uso totale del suolo	Energia totale prodotta	non applicato			Indicatore non pertinente in quanto la variazione del consumo di suolo non influenza la produzione di energia elettrica
Superficie totale impermeabilizzata	Energia totale prodotta	applicato	Superficie totale impermeabilizzata e coperta	Uso totale del suolo	Il dato B è stato modificato in quanto la superficie impermeabilizzata non risulta correlata all'energia prodotta
Superficie totale orientata alla natura nel sito	Energia totale prodotta	non applicato			Indicatori non pertinenti in quanto non presenti superfici dedicate alla promozione della biodiversità all'interno dei siti né di proprietà dell'Organizzazione al di fuori
Superficie totale orientata alla natura fuori dal sito	Energia totale prodotta	non applicato			
Emissioni totali annue di gas serra	Energia totale prodotta	applicato	Emissioni di CO ₂ equivalenti totali	Energia totale prodotta	
Emissioni totali annue nell'atmosfera	Energia totale prodotta	applicato	Emissioni di CO	Energia totale prodotta	
			Emissioni di NOx	Energia totale prodotta	

Presentazione

Nel rispetto del Regolamento CE 1221/2009 e s.m.i è stata preparata la Dichiarazione Ambientale per l'anno 2024 dell'Organizzazione Direzione Termoelettrica. I dati contenuti nella presente dichiarazione sono aggiornati al 31/12/2024.

Verificata da:
Gentile Alessandro
Responsabile Gestione Termoelettrica Area 2

Approvata da:
Vincent Spinelli
Responsabile Gestione Termoelettrica Edison Spa

Nel corso del 2024 è stata aggiornata la politica dell'organizzazione che si riporta di seguito

EDISON Edison Spa
Politica Qualità Salute Sicurezza 2024

Politica per la Salute e la Sicurezza, l'Ambiente, la Qualità e l'Energia sostenibili

La nostra missione è quella di essere leader della transizione energetica, in qualità di operatore responsabile e di guida per i nostri clienti, fornitori, comunità e territori in cui operiamo, attraverso i seguenti pilastri:

1. il supporto ai nostri clienti e territori nel percorso di decarbonizzazione con servizi a valore aggiunto;
2. la garanzia della sicurezza degli approvvigionamenti, adottando la attività gas attivazione della domanda italiana e promuovendo lo sviluppo del gas verde;
3. la garanzia della sicurezza degli approvvigionamenti, adottando la attività gas attivazione della domanda italiana e promuovendo lo sviluppo del gas verde.

Tutti i dipendenti e, in particolare, il management hanno il compito di attuare e promuovere, presso tutta la catena del valore, i principi, gli impegni e gli obiettivi sopra indicati vigilando sul loro rispetto.

Per creare insieme un futuro di energia sostenibile, ci impegniamo ad attuare i nostri principi e:

- promuoviamo l'applicazione efficace e partecipata dei Sistemi di Gestione di cui alla presente Politica, in linea con gli standard internazionali di riferimento, nello svolgimento delle nostre attività quotidiane;
- valutiamo e gestiamo tutti i rischi e le opportunità connessi ai nostri processi ed al contesto in cui operiamo, anche attraverso l'utilizzo di tecnologie, metodi e strumenti di analisi e gestione innovativi;
- promuoviamo processi di audit, visite congiunte e vigilanza condotta per verificare che l'andamento delle nostre prestazioni sia in linea con gli obiettivi di miglioramento, anche quali strumenti per contribuire al dovere di diligenza verso la catena del valore;
- sosteniamo il benessere delle nostre persone, attraverso servizi di welfare mirati a soddisfare le loro esigenze e modalità di lavoro orientate a conciliare sviluppo professionale e vita personale;
- promuoviamo la mobilità sostenibile anche attraverso la progressiva conversione del parco auto interno a vetture ibride ed elettriche;
- supportiamo le nuove generazioni nello sviluppo di una cultura di sostenibilità e di un modello di transizione energetica basato sui criteri ambientali, sociali e di governance (ESG) su un uso consapevole delle risorse;
- agiamo concretamente per la mitigazione dei cambiamenti climatici, attraverso la riduzione delle emissioni di gas serra derivanti dalle nostre attività e l'accompagnamento alla decarbonizzazione dei nostri clienti. Inoltre, promuoviamo azioni di adattamento al cambiamento climatico per accrescere la resilienza dei nostri asset e delle nostre attività;
- sviluppiamo processi e servizi orientati a ridurre gli impatti sull'ambiente e sulla biodiversità, tra cui quelli derivanti dalle emissioni in atmosfera, dai rifiuti generati e dalle acque reflue;
- assicuriamo una gestione sostenibile delle risorse naturali quali acqua e suolo, sviluppando progetti di tutela ambientale, con attenzione alla scarsità di risorse, orientati ad ottimizzare l'uso, contribuendo al modello di economia circolare e alla rigenerazione ambientale dei territori;
- incoraggiamo pratiche e progetti volti al miglioramento continuo delle prestazioni ambientali e di sicurezza, dell'efficienza degli impianti e dei processi sia interni che orientati al servizio dei clienti, anche attraverso l'approvvigionamento e la fornitura di prodotti e servizi efficienti, sostenibili e innovativi;
- ci impegniamo a ridurre al massimo l'utilizzo di sostanze chimiche pericolose con eventuale graduale eliminazione delle stesse, laddove applicabile;
- lavoriamo per assicurare la massima soddisfazione dei nostri clienti, nell'ambito di un confronto paritario, consolidando il dialogo e rafforzando il rapporto di fiducia;
- assicuriamo la gestione degli asset aziendali al fine di garantire la continuità del nostro business, attraverso processi di manutenzione e di risposta alle emergenze;
- adottiamo comportamenti etici e responsabili in coerenza con il nostro Codice Etico per garantire l'integrità e la trasparenza nel rapporto con i dipendenti, i fornitori, i clienti, le autorità e le istituzioni territoriali; promuoviamo azioni di ascolto, inclusione e valorizzazione della diversità in coerenza con la Politica sulla tutela dei Diritti Umani e con la Politica sulla Diversità e Inclusione;
- ci impegniamo a diffondere i contenuti della presente Politica all'interno delle nostre organizzazioni e alle parti interessate lungo tutta la catena del valore, al fine di accrescere la consapevolezza del nostro impegno sulle tematiche ambientali e di salute e sicurezza e di garantire un'applicazione condivisa.

27 Settembre 2024

Nicola Rossi
Amministratore Delegato
e per il Comitato Amministrativo
del Gruppo Edison

Informazioni per il pubblico

La presente Scheda può essere distribuita separatamente dalla Dichiarazione Ambientale Emas dell'Organizzazione Edison Spa Direzione Termoelettrica ed è disponibile presso la Centrale, la sede della Direzione e all'interno del Sito internet <https://www.edison.it/it/gestione-termoelettrica>.

Tutte le informazioni richieste dal Regolamento EMAS che non hanno subito modifiche nell'anno 2024 sono riportate nella Dichiarazione triennale 2024-2026.

Per eventuali informazioni o richieste rivolgersi a:

Paolo Parolini – Responsabile della Centrale Termoelettrica di Marghera Azotati
Via Ramo dell'Azoto, 4 - 30175 - Porto Marghera (VE)
Tel. 041 2911280
Fax 041 2911367
Indirizzo e-mail: paolo.parolini@edison.it

Massimiliano Cicalese – Responsabile del Sistema di Gestione Integrato Ambiente e Sicurezza
Foro Buonaparte, 31 – 20121 Milano
Tel. 02 6222.7430
Mobile 335 7853242
Indirizzo e-mail: massimiliano.cicalese@edison.it

INQUADRAMENTO AUTORIZZATIVO

E' stata rilasciata dal Ministero dell'Ambiente e della Tutela del Territorio e del Mare protocollo DSA-DEC-2009-0000973 del 03.08.2009, l'Autorizzazione Integrata Ambientale (AIA) della Centrale di Marghera Azotati.

In seguito all'entrata in vigore del D.Lgs. n. 46 del 04/03/2014, Edison ha comunicato all'Autorità Competente l'estensione della validità dell'Autorizzazione Integrata Ambientale a 16 anni (Art. 29-octies, comma 8 D.Lgs. n. 46/2014). Tale interpretazione è stata confermata dal Ministero dell'Ambiente con lettera del 24/11/2014, la nuova scadenza è fissata per il 30/08/2025.

Edison ha inoltre comunicato, in ottemperanza all'Art. 22 comma 3 del D.Lgs. n. 46/2014, che la centrale risulta adeguata ai valori limite di emissione di cui alla Parte II, sezione 4 comma A-bis dell'Allegato II alla Parte Quinta del D.Lgs. 152/06.

In data 08/10/2015 è stata inoltrata la richiesta di modifica non sostanziale dell'AIA per il recupero dell'acqua di falda provenienti dalle attività di bonifica. A seguito di tale istanza, il Ministero dell'Ambiente e della Tutela del Territorio e del Mare ha emesso il Decreto protocollo DEC-MIN-0000263 del 06/10/2016, che modifica l'Autorizzazione Integrata Ambientale (AIA) della Centrale di Marghera Azotati. Sulla base di tale Decreto il 22/09/2017 è entrato in servizio il nuovo impianto di trattamento e recupero dell'acqua emunta dalla prima falda.

Il 14 novembre 2017 è stato emanato il Decreto del Provveditore Interregionale per le OO. PP. che concede l'esercizio della derivazione e lo scarico di acqua lagunare per la Centrale di Marghera Azotati, fino al 30 agosto 2025.

In data 29/04/2019 con prot. EDISON-PU-0001033 è stata presentata istanza di Riesame AIA, ai sensi art.29-octies, comma 3, lettera a) del D. Lgs.152/06 e s.m.i. per aggiornamento tecnologico, alle BAT Conclusion per i grandi impianti di combustione ("Decisione di esecuzione (UE) 2017/1442 della Commissione del 31 luglio 2017 che stabilisce le Conclusioni sulle migliori tecniche disponibili (BAT).

In data 12/10/2021 è stato pubblicato in gazzetta ufficiale il decreto di riesame AIA n.401 del 29/09/2021



RIEPILOGO PRODUZIONE E CONSUMI DELLA CENTRALE DI MARGHERA AZOTATI

Gas naturale (1)	2021	2023	2024	
Gas naturale consumato in Centrale	10 ³ Sm ³	50.203	21.130	25.078

(1) Potere calorifico inferiore del gas naturale (pci CH4) pari a 8250 kcal/Sm³

Occupazione del suolo (2)	2021	2023	2024	
Area occupata	m ²	55.000	55.000	55.000
Superficie impermeabilizzata e coperta	m ²	50.000	50.000	50.000

(2) si riportano i dati relativi al consumo di suolo sebbene tale dato non risulti variabile

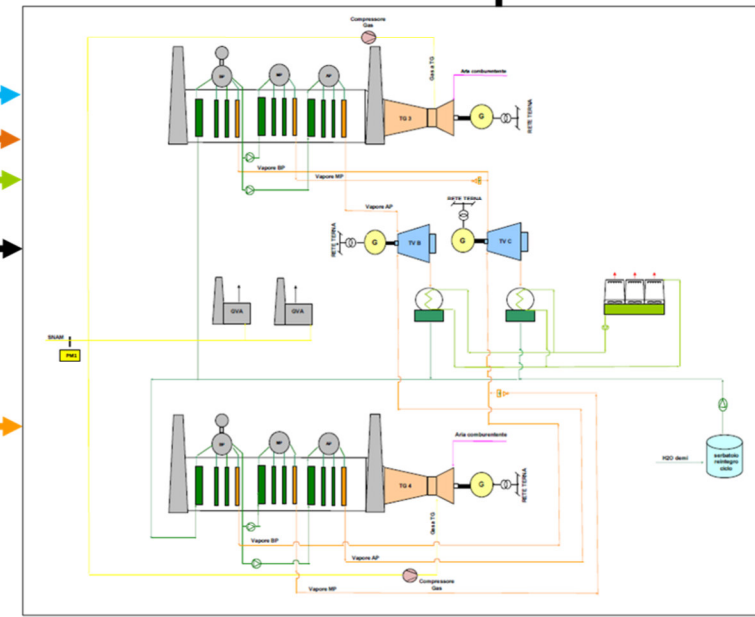
Acqua	2022	2023	2024	
Acqua prelevata da Bacino molo A	10 ³ m ³	0,000	0,000	0,000
Acqua industriale	10 ³ m ³	340	227	238
Acqua demineralizzata somministrata da Marghera Levante	10 ³ m ³	49	40	22
Acqua prelevata da acquedotto	10 ³ m ³	1,465	1,174	0,909

Altre risorse	2022	2023	2024	
Energia elettrica acquistata durante le fermate	MWh	6.439	5.436	5.372
Gasolio per mptopompa antincendio	t	0,03	0,13	0,11

Utilizzo di prodotti chimici	2022	2023	2024	
Acido solforico	t	34,97	24,44	6,16
Ipcorlito di sodio	t	4,12	4,11	2,64
Acido cloridrico	t	23,17	18,18	6,72
Deossigenante	t	2,29	0,97	1,49
Totale prodotti chimici	t	94	77	55

Gli indicatori ambientali	2022	2023	2024	
Rendimento elettrico	%	43,63	42,24	39,80
Emissioni di NOx riferite all'energia elettrica totale prodotta	g/kWh	0,308	0,322	0,334
Emissioni di CO riferite all'energia elettrica totale prodotta	g/kWh	0,055	0,052	0,057
Emissioni di CO2 riferite all'energia elettrica totale prodotta	g/kWh	452	481	491
Totale rifiuti riferiti all'energia elettrica totale prodotta	g/kWh	2,54	6,29	5,37
Totale rifiuti pericolosi riferiti all'energia elettrica totale prodotta	g/kWh	0,025	0,082	0,509
Consumo specifico di gas naturale riferito all'energia elettrica totale prodotta	Sm ³ /kWh	0,256	0,249	0,262
Consumo prodotti chimici riferito all'energia elettrica totale prodotta	g/kWh	0,440	0,904	0,570
Consumo idrico totale annuo riferito all'energia elettrica totale prodotta	m ³ /kWh	0,0018	0,0031	0,0027
Superficie impermeabilizzata e coperta riferita alla superficie occupata totale	%	91	91	91

Produzione energia elettrica	2022	2023	2024	
Ore di funzionamento	h/anno	1.254	657	691
Energia elettrica totale prodotta	MWh	214.487	84.926	95.754
Energia elettrica prodotta gruppo TG3	MWh	100.445	36.233	45.124
Energia elettrica prodotta gruppo TG4	MWh	96.438	44.889	46.402
Energia elettrica lorda prodotta turbina a vapore TVB+TVC	MWh	17.603	3.804	4.228
Energia elettrica autoconsumata	MWh	10.455	7.150	7.295



Evaporato	2022	2023	2024	
Totale evaporato	t	121.108	63.239	82.600

Emissioni	2022	2023	2024	
Emissioni di NOx complessive di Centrale incluse caldaie	t	66,1	27,4	32,0
Emissioni di NOx gruppo TG3	t	33,9	12,0	15,5
Emissioni di NOx gruppo TG4	t	31,7	14,9	15,7
Emissioni di CO c complessive di Centrale incluse caldaie	t	11,7	4,4	5,5
Emissioni di CO gruppo TG3	t	6,1	1,7	2,7
Emissioni di CO gruppo TG4	t	5,6	2,6	2,8
Emissioni di CO ₂ complessive di Centrale (3)	t	97049	40868	46967

(3) Emissioni di CO₂ calcolate secondo il metodo di calcolo previsto dalla Direttiva Europea EU-ETS (Emission Trading).

Scarchi idrici	2022	2023	2024	
Acqua scaricata nel Canale Ovest	10 ³ m ³	1,303	0,791	1,046
Acqua a trattamento Vesta	10 ³ m ³	306,023	253,791	245,715

Rifiuti	2022	2023	2024	
Totale rifiuti non pericolosi	t	539,89	526,88	465,25
Rifiuti non pericolosi recupero (R1 - R13)	t	51,21	38,77	47,20
Rifiuti non pericolosi smaltimento (D1 - D15)	t	488,68	488,11	418,05
Totale rifiuti pericolosi	t	5,30	6,95	48,72
Rifiuti pericolosi recupero (R1 - R13)	t	3,22	1,78	2,80
Rifiuti pericolosi smaltimento (D1 - D15)	t	2,08	5,17	45,92
Totale rifiuti a recupero	t	54,44	40,55	50,00
Totale rifiuti a smaltimento	t	490,76	493,28	463,97
Totale rifiuti	t	545,20	533,83	513,97

ASPETTI AMBIENTALI

La descrizione degli aspetti ambientali connessi ad una Centrale Termoelettrica tipo e la valutazione della loro significatività è stata riportata nella Sezione Generale della Dichiarazione Ambientale dell'Organizzazione.

Nel seguito sono riportate le principali informazioni relative alla Centrale per ogni aspetto ambientale.

La valutazione della significatività degli aspetti ambientali connessi alle attività svolte presso la Centrale è stata effettuata in accordo con quanto riportato nel Regolamento EMAS CE n. 1221/2009 così come modificato dal Regolamento (UE) 2017/1505 del 28 agosto 2017 nonché dal Regolamento (UE) 2018/2026 del 19 dicembre 2018. La valutazione della significatività è stata effettuata tramite il software ESI ed è basata sul prodotto tra la probabilità e la gravità di ogni aspetto ambientale considerato. La procedura per la valutazione della significatività degli aspetti ambientali è contenuta all'interno dell'analisi ambientale. Tra i criteri considerati vi sono: intensità dell'impatto ambientale, importanza per le parti interessate, le attività ambientali dell'Organizzazione, sensibilità dell'ambiente nel quale sono ubicati gli impianti, presenza di specifiche prescrizioni legislative, adeguatezza tecnologica, livello di controllo gestionale.

Sulla base dei criteri sopracitati, per la Centrale di Marghera Azotati l'Organizzazione ha valutato come significativi gli aspetti ambientali di seguito descritti.

La società tiene costantemente sotto controllo l'evoluzione dei parametri operativi e degli indicatori di prestazione ambientale, che sono riportati nella presente Dichiarazione Ambientale (si veda tabella "Riepilogo produzione e consumi della centrale").

Emissioni in atmosfera

Tutte le emissioni di Centrale sono monitorate in continuo da un Sistema di Monitoraggio delle Emissioni (SME). Tale sistema misura le concentrazioni di NO_x, CO e O₂ contenute nei fumi e permette di calcolare le concentrazioni medie orarie e giornaliere, ai fini del rispetto dei limiti autorizzati.

Le emissioni di CO₂ sono monitorate secondo quanto previsto dalla Direttiva Europea EU-ETS.

Emissioni in atmosfera: concentrazioni

	2022	2023	2024	Limiti
Concentrazioni di CO gruppo TG3	6,2	4,00	3,92	30
Concentrazioni di NO _x gruppo TG3	42,7	43,3	43,11	50
Concentrazioni di CO gruppo TG4	6,5	5,00	5,36	30
Concentrazioni di NO _x gruppo TG4	43,4	43,0	42,88	50
	(mg/Nm ³)	(mg/Nm ³)	(mg/Nm ³)	(mg/Nm ³)

Nota: le concentrazioni di NO_x e CO del triennio 2022-2024 riportate nella tabella sono medie annuali; i limiti indicati sono orari.

Commenti

Le concentrazioni di NO_x e CO delle emissioni mostrano un costante rispetto dei limiti autorizzati.

Gli indicatori di emissione rispetto all'energia prodotta si sono mantenuti costanti nel triennio considerato.

Scarichi idrici

Sui punti di scarico vengono svolte le seguenti analisi in continuo:

Allo scarico SM1 (acque di raffreddamento) è presente un misuratore in continuo di temperatura e pH.

Allo scarico PM85 è presente un misuratore in continuo di temperatura, pH e conducibilità.

Come previsto dall'Autorizzazione allo scarico, viene trimestralmente effettuato da un laboratorio esterno il campionamento nel pozzetto terminale dello scarico PM85.

Commenti

I valori rilevati dalle analisi sugli scarichi effettuate per l'anno 2024, sia da laboratorio esterno, sia internamente, mostrano il costante rispetto dei limiti con concentrazioni che permangono al di sotto del limite di legge applicabile.

Il volume complessivo di acque scaricate nel triennio è in linea con le ore di funzionamento e la quantità di energia totale prodotta.

Rifiuti

La gestione dei rifiuti è effettuata con software specifico che consente la tenuta del registro di carico e scarico e la redazione del formulario.

Commenti

La produzione di rifiuti è fortemente influenzata dalle attività di manutenzione degli impianti che hanno periodicità anche superiore a un anno, di conseguenza il valore dell'indicatore di riferimento subisce fisiologiche oscillazioni.

Contaminazione del terreno e delle acque

La centrale di Marghera Azotati è inserita nel Sito di Interesse Nazionale di Venezia - Porto Marghera.

Le indagini di caratterizzazione ambientale, svolte dal 1999 al 2005, hanno evidenziato la presenza di contaminazione nel sottosuolo e nella falda sotterranea, per i quali è stato necessario redigere specifici Progetti di Bonifica.

Il progetto di bonifica delle acque di falda, approvato dal Ministero dell'Ambiente settembre 2012, consiste nella messa in sicurezza mediante drenaggio delle acque sotterranee della Centrale, attraverso un sistema costituito da 6 piezometri installati

nelle acque di impregnazione del riporto e 2 piezometri in prima falda. Il progetto prevede inoltre la verifica dell'andamento dei

processi di attenuazione naturale della contaminazione delle acque sotterranee.

L'attività di drenaggio e il relativo monitoraggio delle acque sotterranee sono tuttora in corso.

Il progetto di bonifica dei suoli, approvato dal Ministero dell'Ambiente ad agosto 2015, consiste nell'esecuzione di interventi di

scotico, asportazione di terreno, ossidazione chimica e confinamento di aree contaminate. Gli interventi di bonifica del suolo sono iniziati nel gennaio 2016 e sono terminati nel 2019.

Nel corso del 2020 la Città Metropolitana di Venezia ha certificato il completamento degli interventi previsti.

Ad oggi sono in corso i controlli post-operam, per la verifica della corretta manutenzione delle attività di bonifica realizzate.

Commenti

Nel corso del 2024 non si sono verificati fenomeni di contaminazione del suolo.

Utilizzo di risorse

Acqua

Sull'acqua di mare (AL1, qualora sia attivo lo scarico in laguna) e l'acqua industriale in ingresso dallo stabilimento vengono effettuate analisi mensili da un laboratorio esterno su tutti i parametri ritenuti significativi.

Commenti

La riduzione del consumo specifico di acqua nel triennio è dovuta alla progressiva ottimizzazione della gestione delle risorse idriche, la diminuzione è legata all'introduzione del sistema di trattamento dell'acqua di falda e all' utilizzo della stessa nel circuito delle acque di processo

Gas naturale

Il consumo di gas naturale viene monitorato mediante un misuratore volumetrico (per la misura del totale in ingresso alla Centrale) ed un misuratore volumetrico per le sole caldaie utilizzato durante i periodi di fermata TG. I consumi sono riportati sui report mensili di Centrale.

Commenti

L'andamento del consumo di gas naturale è direttamente correlato alla quantità di energia termica ed elettrica prodotta e quindi, salvo lievi oscillazioni legate alle variazioni del valore del potere calorifico del combustibile, il rapporto tra consumo di gas naturale ed energia prodotta è sostanzialmente costante.

Gasolio

Il consumo di gasolio viene registrato mediante monitoraggio/calcolo dei consumi mensili.

Commenti

Il gasolio è utilizzato in quantità minime, solo per le prove di funzionamento della pompa antincendio.

Energia elettrica

La Centrale utilizza energia elettrica prelevata dalla rete di distribuzione nazionale durante le fermate generali dell'impianto. Tale consumo viene monitorato mediante contatore e registrato su un rapportino giornaliero che viene trasmesso alla sede di Milano.

Commenti

La Centrale utilizza energia elettrica prelevata dalla rete esterna durante le fermate generali dell'impianto per alimentazione di alcuni servizi ausiliari e pertanto il consumo ha un fisiologico andamento variabile nel triennio.

Suolo

Viene monitorato il consumo di suolo in termini di superficie occupata dall'insediamento e dell'estensione sul totale della superficie impermeabilizzata e coperta.

Commenti

L'occupazione del suolo non risulta variata nel corso del 2024

Stoccaggio e utilizzo di materiali ausiliari

La gestione delle materie prime e dei prodotti acquistati è regolamentata da specifiche procedure operative, secondo le indicazioni contenute nelle schede di sicurezza. A causa del coinvolgimento diretto dei fornitori in alcune fasi di gestione dei prodotti ausiliari, per tenere sotto controllo tali attività l'Organizzazione ha predisposto procedure di gestione e controllo delle attività svolte da terzi.

Commenti



L'utilizzo di prodotti ausiliari è direttamente correlato ai processi operativi, il rapporto tra i consumi di prodotti chimici e l'energia elettrica totale prodotta è in lieve aumento a causa della non diretta proporzionalità tra i fattori.

Rumore

Tale aspetto è monitorato con frequenza quadriennale come prescritto dall'AIA. I metodi utilizzati per il monitoraggio ed il campionamento dei parametri ambientali significativi sono quelli indicati dalla Normativa vigente: DM 16/03/98.

Commento

Nessuna variazione rispetto all'anno precedente.

Impatto visivo

La Centrale termoelettrica non ha impatto visivo rilevante, tenuto conto anche della sua ubicazione all'interno di un'area industriale. L'impatto principale è costituito dai camini alti 35 m.

Gas ad effetto serra

L'emissione di gas ad effetto serra viene monitorato dalla verifica periodica delle fughe di gas

Commento

Per l'anno 2024 sono stati aggiunti – recuperati 8,5 Kg di R422D e 5 Kg di R410A. Come prescritto, le attività di manutenzione sugli fgas sono effettuate da personale e imprese iscritte nel portale fgas dove sono riportati anche tutti gli interventi sulle apparecchiature.

Campi elettromagnetici

Il monitoraggio relativo ai campi elettromagnetici viene svolto con frequenza quadriennale

Commenti

Nessuna variazione rispetto all'anno precedente

Rischi di incidenti ambientali in situazioni di emergenza

Annualmente vengono effettuate prove di simulazione alle emergenze, coinvolgendo il personale della Centrale e tutti i terzi presenti, secondo quanto previsto dal piano di Emergenza.

Le situazioni di emergenza ambientale che sono state previste per la Centrale di Marghera Azotati non costituiscono, in ogni caso, un pericolo per la salute e l'incolumità della popolazione residente, in quanto è sempre possibile intervenire in tempi brevi per mettere in sicurezza gli impianti e limitare la durata e l'estensione dell'emergenza.

Effetti socio-economici sulla popolazione locale

La continua formazione e sensibilizzazione del personale sui problemi ambientali facilita il rapporto con le comunità locali, grazie anche ad un'attiva opera di comunicazione svolta dal personale stesso nell'area di residenza.

La Centrale è aperta a visite da parte di scuole e gruppi di cittadini (ad esempio la manifestazione Centrali aperte) e collabora con diversi enti ed istituzioni esterne per la realizzazione di studi, pubblicazioni, ecc. Ciò facilita la diffusione di una corretta informazione sulle problematiche ambientali e di sicurezza degli impianti per la produzione di energia elettrica.

Sicurezza e salute dei lavoratori

L'Organizzazione ritiene importante affrontare la gestione della sicurezza e dell'igiene sul lavoro nell'ambito del Sistema di Gestione. Sono state, quindi, elaborate procedure specifiche di sito per far fronte alle emergenze, effettuate valutazioni d'esposizione a rischi connessi con le attività dei lavoratori e implementato il Sistema di Gestione della Sicurezza secondo lo standard UNI ISO 45001:2018. Nel maggio 2019 l'Organizzazione ha effettuato la transizione dalla norma OHSAS 18001 alla norma UNI ISO 45001:2018.

IL PROGRAMMA AMBIENTALE

La Direzione Termoelettrica ha formulato il Programma Ambientale della Centrale di Marghera Azotati per il periodo 2024-2026, parte di quello dell'Organizzazione Direzione Termoelettrica. Esso costituisce lo strumento chiave del Sistema di Gestione Ambientale, in quanto esplicita concretamente l'impegno al continuo miglioramento delle prestazioni ambientali, in accordo con le linee guida definite nella Politica Ambientale.

Nel Programma Ambientale sono individuati i target specifici della Centrale; ulteriori attività di gestione e target della Direzione sono riportati nel Programma Ambientale presente nella Sezione Generale della Dichiarazione Ambientale.

Eventuali ulteriori interventi migliorativi, non definibili al momento, saranno evidenziati nei prossimi aggiornamenti annuali della Dichiarazione Ambientale.



PROGRAMMA AMBIENTALE DELLA CENTRALE DI MARGHERA AZOTATI PER IL PERIODO 2024 - 2026

ASPETTI DIRETTI e INDIRETTI OBIETTIVI	OBIETTIVO	INTERVENTO	PIANIFICAZIONE TEMPORALE	TEMPI	TARGET	STATO	RESPONSABILITA'
UTILIZZO DI TERRENO, ACQUA, COMBUSTIBILI, ENERGIA ED ALTRE RISORSE							
Limitare il più possibile il consumo di risorse	Integrazione circuiti di raffreddamento SPIG/CIFA con riduzione consumi prodotti chimici , energia elettrica	Unificazione dei circuiti di raffreddamento apparecchiature nel medesimo sistema di gestione acque di processo	Studio di fattibilità		10%	Concluso	Capo Centrale
			Progettazione, ordini	31/05/2024		In corso	
			Realizzazione, prove	30/06/2025		In corso	
				Attività continuativa		In corso	
	Miglioramento efficienza energetica	Verifica illuminotecnica e adeguamento impianti di centrale	Studio di fattibilità		5%	Concluso	Capo Centrale
			Progettazione, ordini			Concluso	
Realizzazione, prove			30/06/2025	In corso			
			Attività continuativa		In corso		
CONTAMINAZIONE DEL TERRENO							
		Monitoraggio delle opere di bonifica del suolo e delle falde	Attività continuativa			In corso	Capo Centrale
RIFIUTI							
Riduzione dell'impatto della Centrale dovuto alla produzione di rifiuti	Migliore il controllo della filiera dei rifiuti	Formazione e implementazione del Registro Elettronico Nazionale dei rifiuti	Attività continuativa	In funzione delle scadenze legislative		attività continuativa	Capocentrale/RSGI
IMPATTO AMBIENTALE							
Prevenzione sversamenti olio turbine a vapore	Riduzione rischio perdite d'olio	Installazione di livellostati allarmati su vaschette di raccolta perdite olio	Realizzazione, prove	31/12/2024		in corso	Capo Centrale
			Attività continuativa	30/06/2025		in corso	
Prevenzione contaminazione terreno e falda	Verifica dello stato di conservazione delle reti fognarie	Ispezione e pulizia reti fognarie	Realizzazione, prove	31/12/2026		in corso	Capo Centrale